

AKKU-KOMBIGERÄT SPS 400 MK2 E-FORCE3

E FORCE 3

Teile-Nr.
1092611



CHARGE



FORGED



360° HANDLE



SPEED CONTROL



ULTIMATE

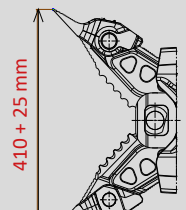


X-CHANGE

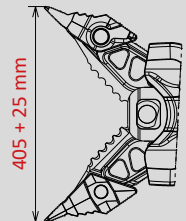
Technische Daten:

Spreizweite	405 mm
Spreizkraft (im Arbeitsbereich)	35 - 1071 kN
Öffnungsweite	343 mm
Zugweite (mit Adapter)	450 mm
Max. Zugkraft	58,0 kN
Gewicht (inkl. Akku)	21,0 kg
Abmessungen (LxBxH)	969 x 236 x 241 mm
Nenndruck	700 bar
EN-Klassifizierung (EN 13204)*	CK35/405I-21,0
EN-Schneidleistung (EN 13204)*	1I-2K-3J-4K-5J
NFPA-Schneidklasse (NFPA 1936)	A7-B9-C7-D9-E9-F6

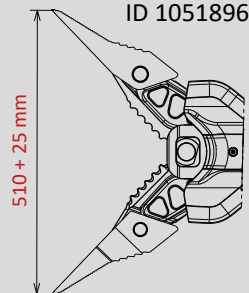
Türöffner-Spitze
ID 1096859



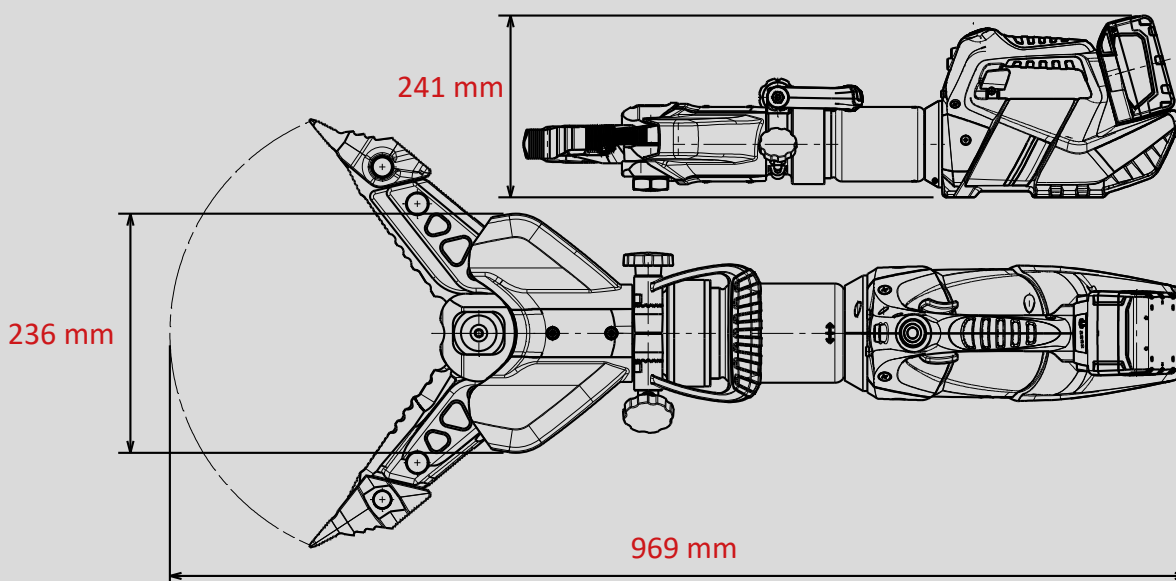
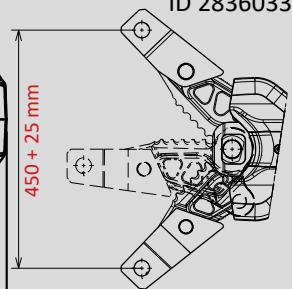
Standard-Spitze
ID 1050616



Spezial-Spitze
ID 1051896



Zugaufsatz
ID 2836033



*In Anlehnung an EN 13204. Abbildungen unverbindlich. Technische Änderungen vorbehalten.
60004735 (12.01.2022)