

# Kombigerät SPS 400 MK2 SMART-FORCE

ID Nummer  
**1100144**

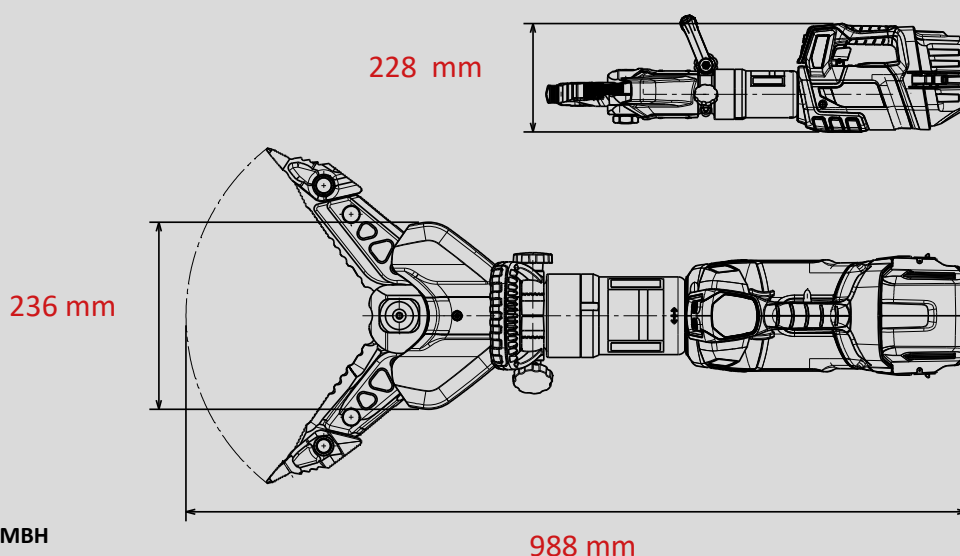
**SMART  
FORCE**  
MORE THAN A RESCUE TOOL.



-  **18V BATTERY**
-  **POW3R PUMP**
-  **CONNECT**
-  **FORGED**
-  **360° HANDLE**
-  **LED LIGHTS**
-  **UNDERWATER**

## Technische Daten:

Spreizweite	405 mm
Spreizkraft (im Arbeitsbereich)	35 - 1071 kN
Öffnungsweite	343 mm
Zugweite (mit Adapter)	450 mm
Max. Zugkraft	58 kN
Gewicht (einsatzbereit)	21,7 kg
Abmessungen (LxBxH)	988 x 236 x 228 mm
EN-Schneidleistung (EN 13204)	1I-2K-3J-4K-5J
NFPA-Schneidklasse (NFPA 1936)	A7-B9-C7-D9-E9-F6



**WEBER-HYDRAULIK GMBH**  
Heilbronner Straße 30  
74363 Güglingen, Germany  
Phone +49 7135 71-10270  
info@weber-rescue.com

Emil Weber Platz 1  
4460 Losenstein, Austria  
Phone +43 7255 6237-120

Abbildungen unverbindlich. Technische Änderungen vorbehalten.  
2023A, 02/2023