

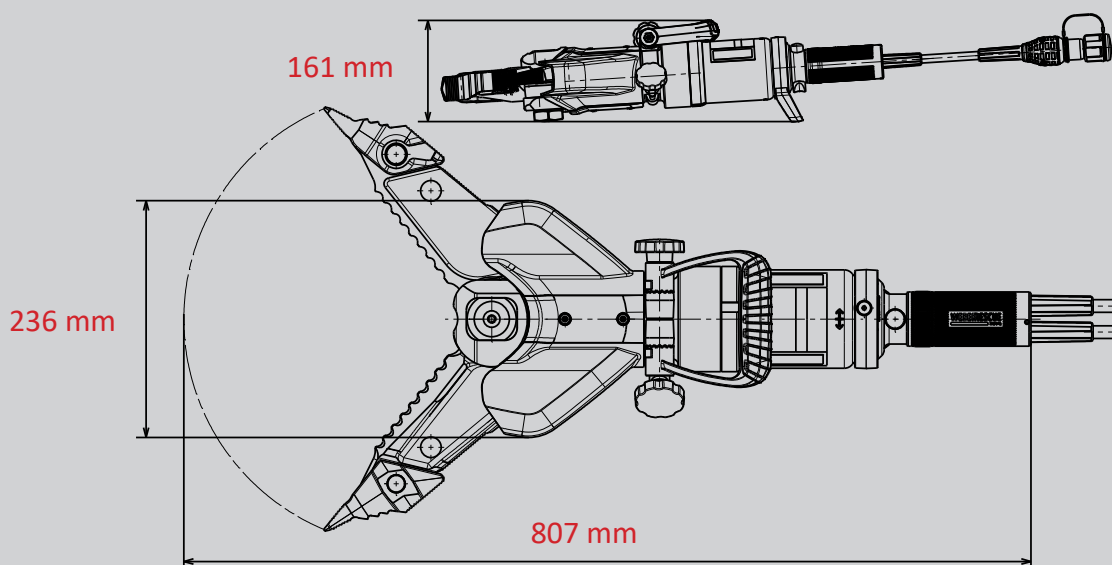
KOMBIGERÄT SPS 400 MK2

Teile-Nr.
1096650



Technische Daten:

Spreizweite	405 mm
Spreizkraft (im Arbeitsbereich)	35 - 1.071 kN
Öffnungsweite	343 mm
Zugweite (mit Adapter)	450 mm
Max. Zugkraft	58,0 kN
Gewicht	18,2 kg
Ölbedarf	0,1 l
Abmessungen (LxBxH)	807 x 236 x 161 mm
Nenndruck	700 bar
EN-Klassifizierung (EN 13204)	CK35/405I-18,2
EN-Schneidleistung (EN 13204)	1I-2K-3I-4K-5J
NFPA-Schneidklasse (NFPA 1936)	A7-B9-C7-D9-E9



Abbildungen unverbindlich. Technische Änderungen vorbehalten.
60005272 (-, -, ALL, 13.02.2020)