

KOMBIGERÄT SPS 480 MK2

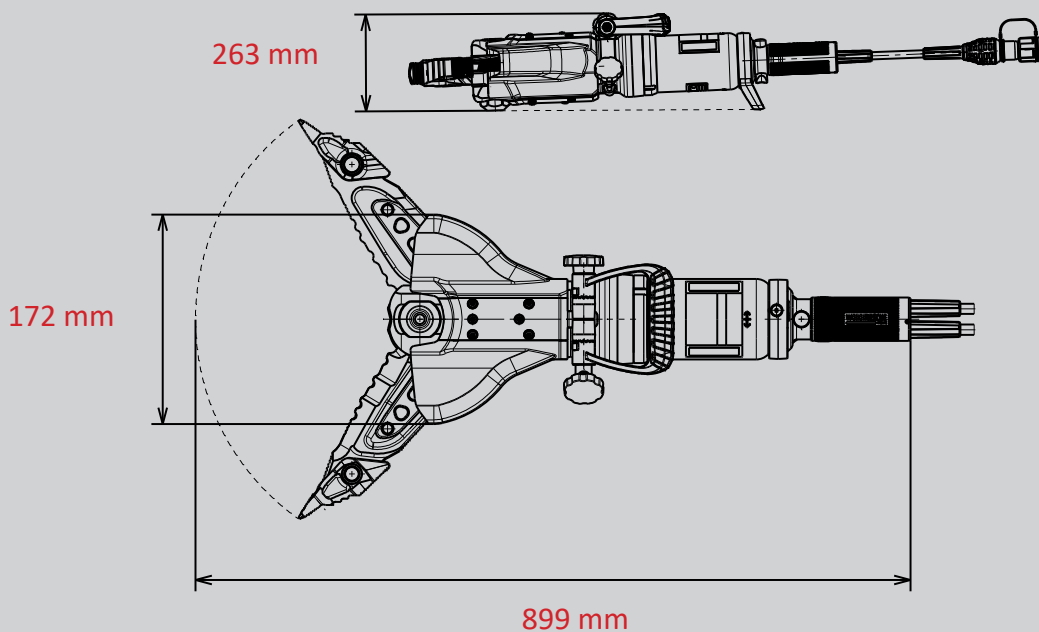
Teile-Nr.
1098258



-  **CHARGE**
-  **FORGED**
-  **HANDLE**
-  **SPEED CONTROL**
-  **X-CHANGE**

Technische Daten:

Spreizweite	480 mm
Spreizkraft (im Arbeitsbereich)	45 - 1600 kN
Öffnungsweite	402 mm
Zugkraft (mit Adapter)	520 kN
Max. Zugkraft	78 kN
EN Klassifizierung	CK45/480K-20,9
EN Schneidleistung (EN 13204)	1K-2K-3K-4K-5K
NFPA Schneidklasse	A8-B9-C9-D9-E9-F7
Gewicht	20,9 kg



Abbildungen unverbindlich. Technische Änderungen vorbehalten.
60004845 (18.06.2021)