

EQUIPO COMBINADO SPS 480 MK2 E-FORCE3

N° de piezas
1099153



E-FORCE3



CHARGE



FORGED



360° HANDLE



SPEED CONTROL



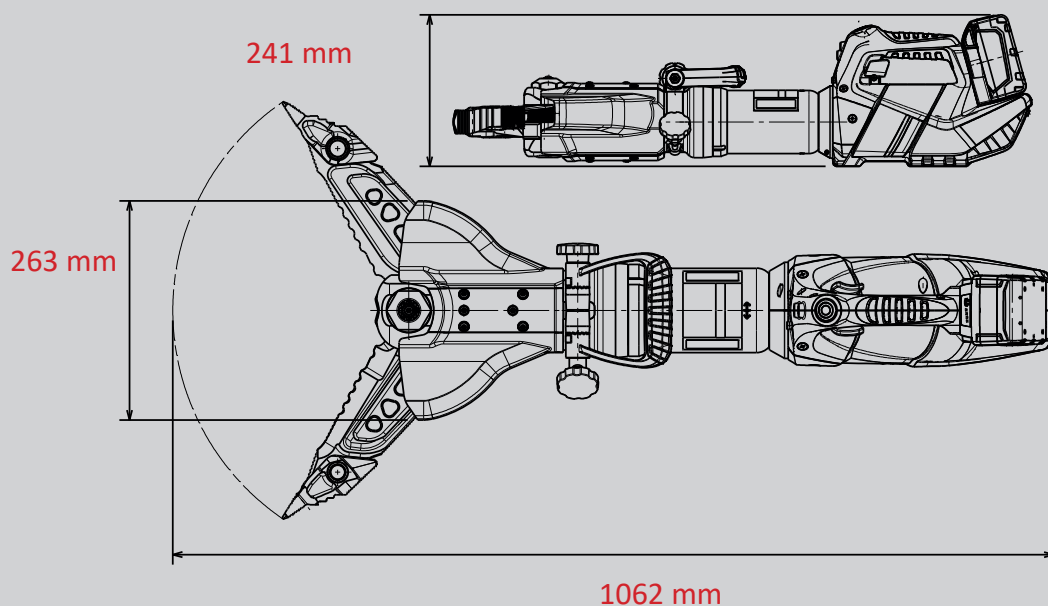
X-CHANGE



LED LIGHTS

Datos técnicos:

Distancia de separación	480 mm
Fuerza de separación (en el área de trabajo)	45 - 1600 kN
Apertura de corte	402 mm
Distancia de tracción (con adaptador)	525 mm
Fuerza de tracción máx.	78 kN
Peso	24,7 kg
Dimensiones (LxAnxAI)	1062 x 263 x 241 mm
Clasificación de corte (EN 13204)	1K-2K-3K-4K-5K
Clasificación de corte (NFPA 1936)	A8-B9-C9-D9-E9-F7



Las ilustraciones únicamente son indicativas. Reservado el derecho a introducir modificaciones técnicas.
2022B 10/2022