

OUTIL COMBINÉ SPS 480 MK2 E-FORCE3

Référence
1099153



E-FORCE3



CHARGE



FORGED



360° HANDLE



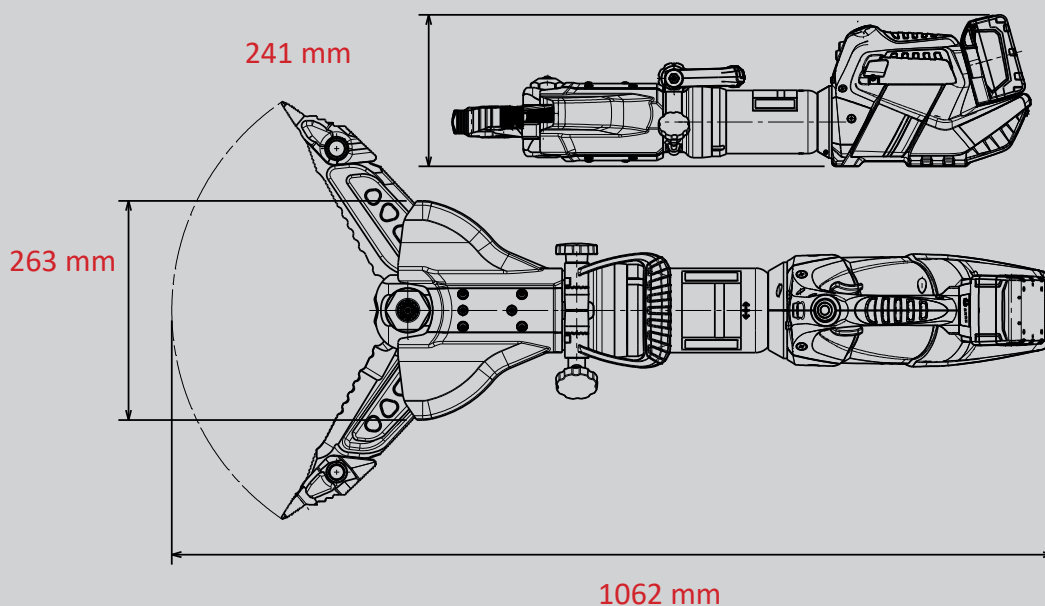
SPEED CONTROL



X-CHANGE

Caractéristiques techniques:

Écartement	480 mm
Force d'écartement (dans la zone de travail)	45 - 1600 kN
Largeur d'ouverture	402 mm
Largeur de traction (avec adaptateur)	525 mm
Force de traction max.	78 kN
Poids	24,7 kg
Dimensions (LxlxH)	1062 x 263 x 241 mm
Puissance de coupe EN (EN 13204)	1K-2K-3K-4K-5K
Classe de découpe NFPA	A8-B9-C9-D9-E9-F7



Images non contractuelles. Toutes modifications techniques réservées.
2022B 10/2022