

Kombigerät SPS 480 MK2 SMART-FORCE

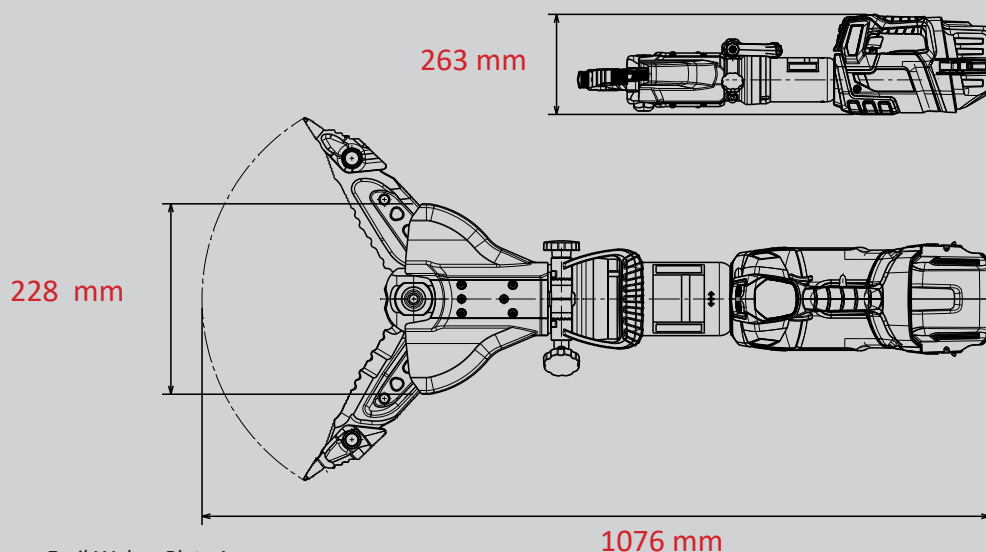
ID Nummer
1101554



- 18V BATTERY**
- POW3R PUMP**
- CONNECT**
- FORGED**
- 360° HANDLE**
- UNDERWATER**
- LED LIGHTS**

Technische Daten:

Spreizweite	480 mm
Spreizkraft (im Arbeitsbereich)	45 - 1600 kN
Öffnungsweite	402 mm
Zugweite (mit Adapter)	520 mm
Max. Zugkraft	78 kN
Gewicht (einsatzbereit)	25,7 kg
Abmessungen (LxBxH)	1076 x 263 x 228
EN-Schneidleistung (EN 13204)	1K-2K-3K-4K-5K
NFPA-Schneidklasse (NFPA 1936)	A8-B9-C9-D9-E9-F7



WEBER-HYDRAULIK GMBH
Heilbronner Straße 30
74363 Güglingen, Germany
Phone +49 7135 71-10270
info@weber-rescue.com

Emil Weber Platz 1
4460 Losenstein, Austria
Phone +43 7255 6237-120

Abbildungen unverbindlich. Technische Änderungen vorbehalten.
2022A, 05/2022