

Equipo Combinado SPS 480 MK2 SMART-FORCE

N° de piezas
1101554

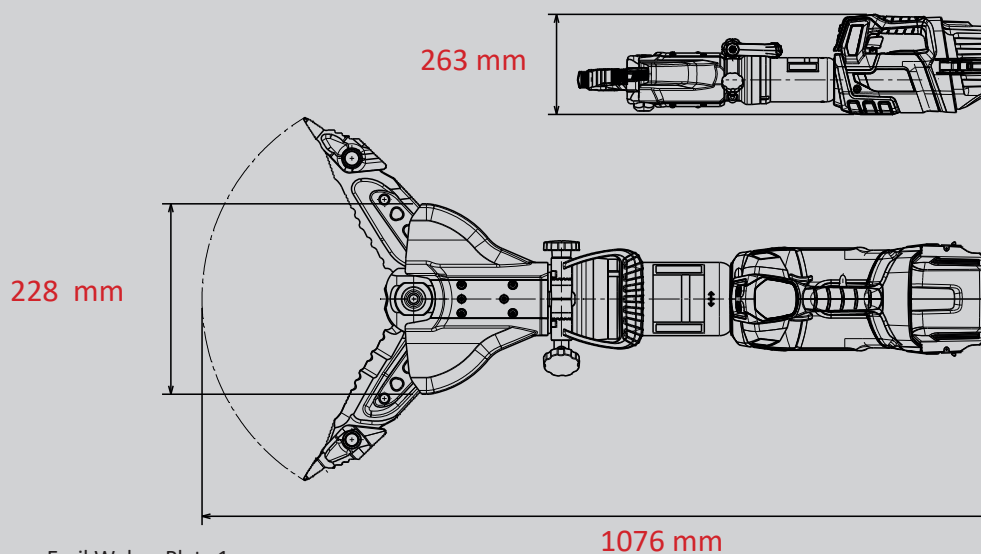
**SMART
FORCE**
MORE THAN A RESCUE TOOL.



-  **18V BATTERY**
-  **POW3R PUMP**
-  **CONNECT**
-  **FORGED**
-  **360° HANDLE**
-  **UNDERWATER**
-  **LED LIGHTS**

Datos técnicos:

Distancia de separación	480 mm
Fuerza de separación (en el área de trabajo)	45 - 1600 kN
Apertura de corte	402 mm
Distancia de tracción (con adaptador)	520 mm
Fuerza de tracción máx.	78 kN
Peso	25,7 kg
Dimensiones (LxAnxAI)	1076 x 263 x 228
Clasificación de corte (EN 13204)	1K-2K-3K-4K-5K
Clasificación de corte (NFPA 1936)	A8-B9-C9-D9-E9-F7



WEBER-HYDRAULIK GMBH
Heilbronner Straße 30
74363 Güglingen, Germany
Phone +49 7135 71-10270
info@weber-rescue.com

Emil Weber Platz 1
4460 Losenstein, Austria
Phone +43 7255 6237-120

Las ilustraciones únicamente son indicativas. Reservado el derecho a introducir modificaciones técnicas.
2022A, 05/2022