

Outil Combiné SPS 480 MK2 SMART-FORCE

Référence
1101554

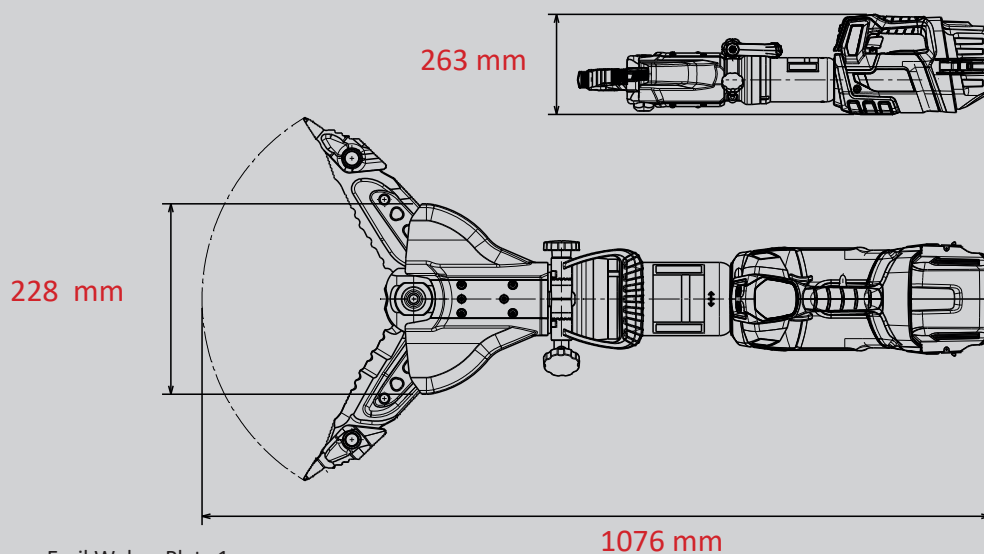
**SMART
FORCE**
MORE THAN A RESCUE TOOL.



- 18V BATTERY
- POW3R PUMP
- CONNECT
- FORGED
- 360° HANDLE
- UNDERWATER
- LED LIGHTS

Caractéristiques techniques:

Écartement	480 mm
Force d'écartement (dans la zone de travail)	45 - 1600 kN
Largeur d'ouverture	402 mm
Largeur de traction (avec adaptateur)	520 mm
Force de traction max.	78 kN
Poids	25,7 kg
Dimensions (LxlxH)	1076 x 263 x 228
Puissance de coupe EN (EN 13204)	1K-2K-3K-4K-5K
Classe de découpe NFPA	A8-B9-C9-D9-E9-F7



WEBER-HYDRAULIK GMBH
Heilbronner Straße 30
74363 Güglingen, Germany
Phone +49 7135 71-10270
info@weber-rescue.com

Emil Weber Platz 1
4460 Losenstein, Austria
Phone +43 7255 6237-120

Images non contractuelles. Toutes modifications techniques réservées.
2022A, 05/2022