

DISPOSITIVO COMBINATO SPS 480 MK2 SMART-FORCE

Cod. art.
1101554

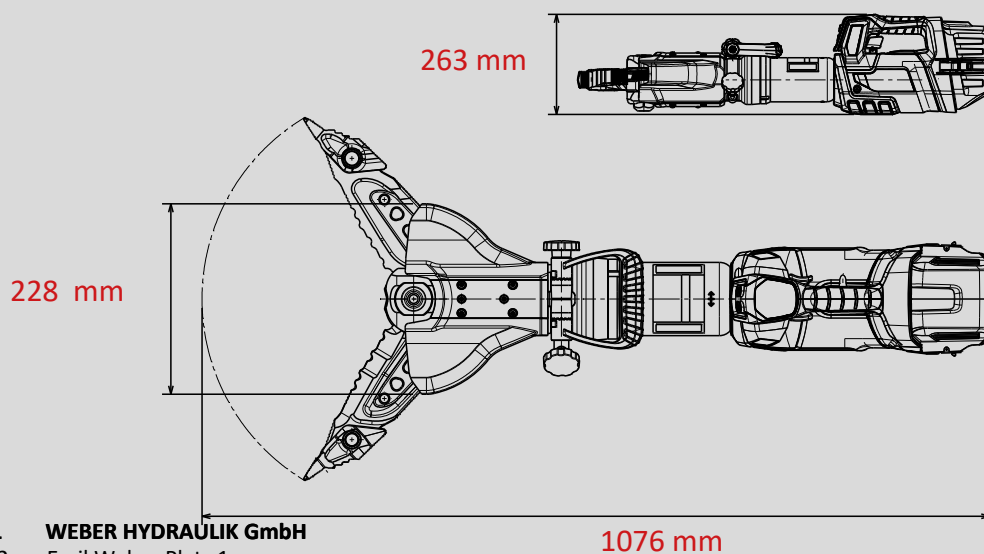


**SMART
FORCE**
MORE THAN A RESCUE TOOL.

-  **18V BATTERY**
-  **POW3R PUMP**
-  **CONNECT**
-  **FORGED**
-  **360° HANDLE**
-  **UNDERWATER**
-  **LED LIGHTS**

Dati tecnici:

Ampiezza di divaricazione	480 mm
Forza di divaricazione (nell'area di lavoro)	45 - 1600 kN
Larghezza di apertura	402 mm
Ampiezza di trazione (con adattatore)	520 mm
Max. forza di trazione	78 kN
Peso in stato di pronto funzionamento	25,7 kg
Dimensions (LxWxH)	1076 x 263 x 228
Potenza di taglio (EN 13204)	1K-2K-3K-4K-5K
Classificazione NFPA	A8-B9-C9-D9-E9-F7



WEBER-RESCUE-ITALIA-SRL
Zona Artigianale 21, I-39052
Caldaro (BZ)
Phone +39 0471 1701141
Fax +39 0471 633977

WEBER HYDRAULIK GmbH
Emil Weber Platz 1
4460 Losenstein, Austria
Phone +43 7255 6237-120

Le illustrazioni non sono vincolanti. Soggetto a modifiche tecniche.
2022A, 05/2022