

EQUIPO COMBINADO SPS 480 MK2

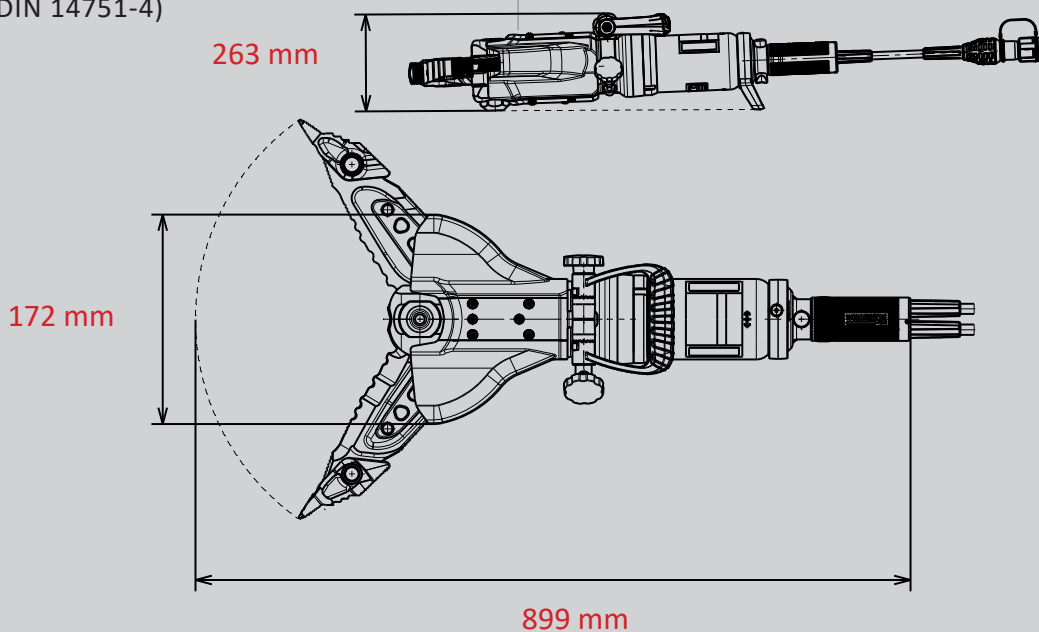
N° de piezas
1098258



-  **CHARGE**
-  **FORGED**
-  **HANDLE**
-  **SPEED CONTROL**
-  **X-CHANGE**

Datos técnicos:

Distancia de separación	480 mm
Fuerza de separación (en el área de trabajo)	45 - 1600 kN
Apertura de corte	402 mm
Distancia de tracción (con adaptador)	525 kN
Fuerza de tracción máx.	78 kN
Peso	CK45/480K-21
Dimensiones (LxAnxAl)	1K-2K-3K-4K-5K
Clasificación de corte (EN 13204)	A8-B9-C9-D9-E9-F7
Clasificación de corte (NFPA 1936)	21 kg
Clasificación DIN (DIN 14751-4)	



Las ilustraciones únicamente son indicativas. Reservado el derecho a introducir modificaciones técnicas.
Version 10/2022B