

# OUTIL COMBINÉ SPS 480 MK2

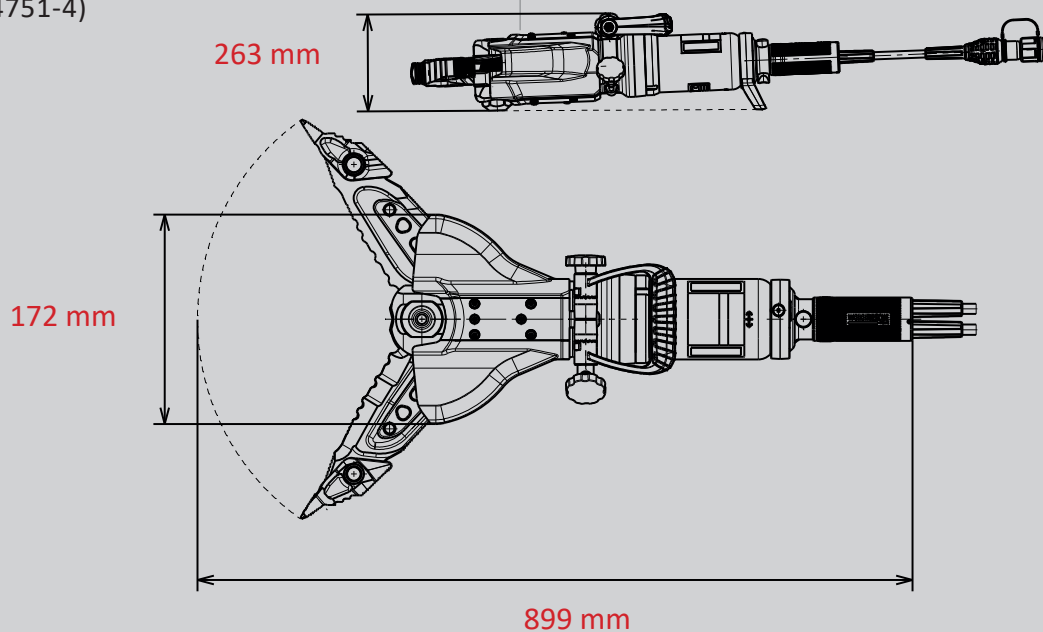
Référence  
**1098258**



-  **CHARGE**
-  **FORGED**
-  **HANDLE**
-  **SPEED CONTROL**
-  **X-CHANGE**

## Caractéristiques techniques:

Écartement	480 mm
Force d'écartement (dans la zone de travail)	45 - 1600 kN
Largeur d'ouverture	402 mm
Largeur de traction (avec adaptateur)	525 kN
Force de traction max.	78 kN
Poids	CK45/480K-21
Dimensions (LxlxH)	1K-2K-3K-4K-5K
Puissance de coupe EN (EN 13204)	A8-B9-C9-D9-E9-F7
Classe de découpe NFPA	21 kg
Classe DIN (DIN 14751-4)	



Images non contractuelles. Toutes modifications techniques réservées.  
Version 10/2022B