

# RETTUNGSZYLINDER RZ 1-1810 CROSSRAMMER

Teile-Nr.  
**1077052**



DISTANCE

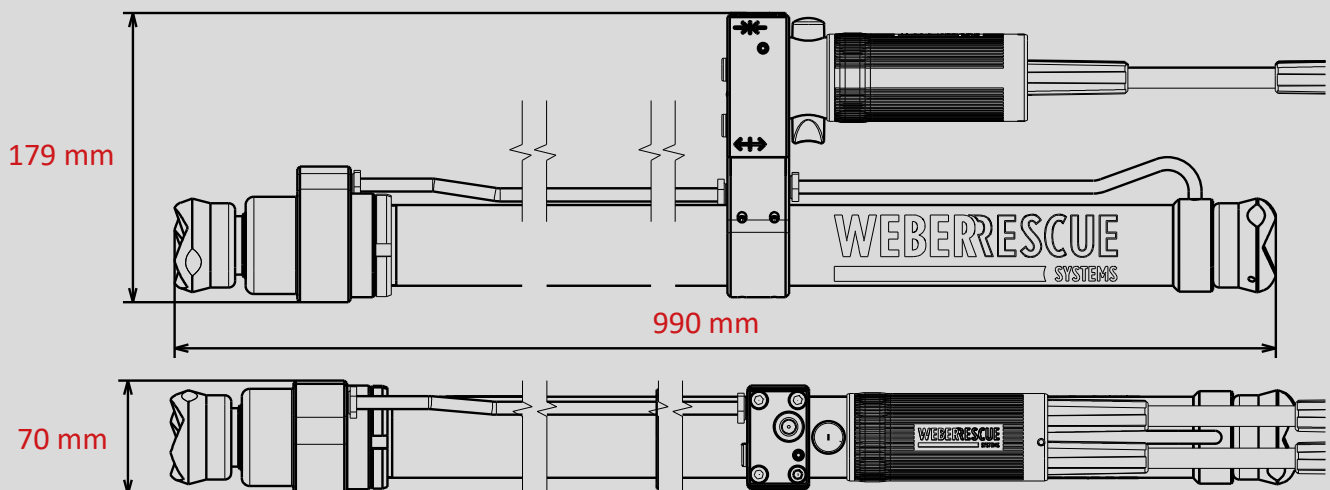
EXTENDABLE

PUSH CONTROL

SINGLE

## Technische Daten:

Anfangslänge (eingefahren)	990 mm
Endlänge (ausgefahren)	1810 mm
Hub	820 mm
Kraft	36,4 kN
Zugkraft	-
Gewicht	13,5 kg
Ölbedarf	0,8 l
Abmessungen (LxBxH)	990 x 179 x 70 mm
Nenndruck	700 bar
EN-Klassifizierung (EN 13204)	-



Abbildungen unverbindlich. Technische Änderungen vorbehalten.  
60005131 (-, -, ALL, 04.07.2019)