

# AKKU-RETTUNGSZYLINDER RZ 1-910 E-FORCE2

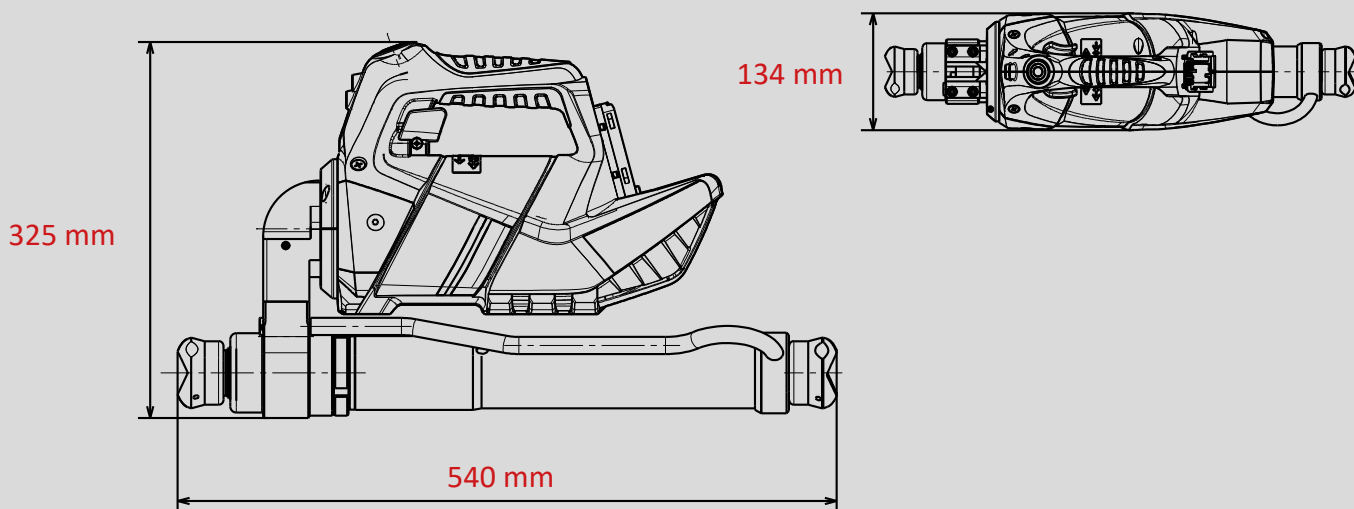
# E FORCE 3

Teile-Nr.  
**1075272**



## Technische Daten:

Anfangslänge (eingefahren)	540 mm
Endlänge (ausgefahren)	908 mm
Hub	368 mm
Kraft	111,0 kN
Gewicht (einsatzbereit)	15,7 kg
Abmessungen (LxBxH)	540 x 134 x 325 mm
Nennndruck	700 bar
EN-Klassifizierung (EN 13204)*	R111/368-15,7-E-I



\*In Anlehnung an EN 13204. Abbildungen unverbindlich. Technische Änderungen vorbehalten.  
60002782 (200061, D, ALL, 31.01.2020)