

# RETTUNGSZYLINDER RZ 2-1290

Teile-Nr.  
**5933781**



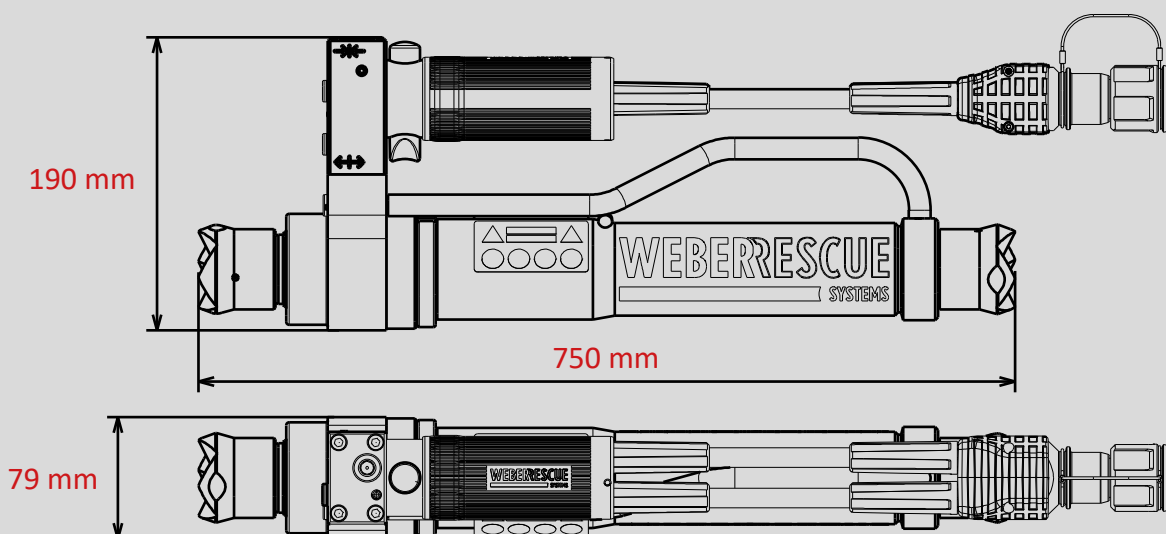
 DISTANCE

 PUSH CONTROL

 SINGLE

## Technische Daten:

Anfangslänge (eingefahren)	750 mm
Endlänge (ausgefahren)	1290 mm
Hub	540 mm
Kraft	137,4 kN
Zugkraft	24 kN
Gewicht (einsatzbereit)	16,2 kg
Ölbedarf	0,9 l
Abmessungen (LxBxH)	750 X 79 X 190 mm
Nenndruck	700 bar
EN-Klassifizierung (EN 13204)	R137-540-16,2



Abbildungen unverbindlich. Technische Änderungen vorbehalten.  
60005129 (-, -, ALL, 04.07.2019)