

CILINDROS DE RESCATE RZ 2-1290

Nº de pieza
5933781



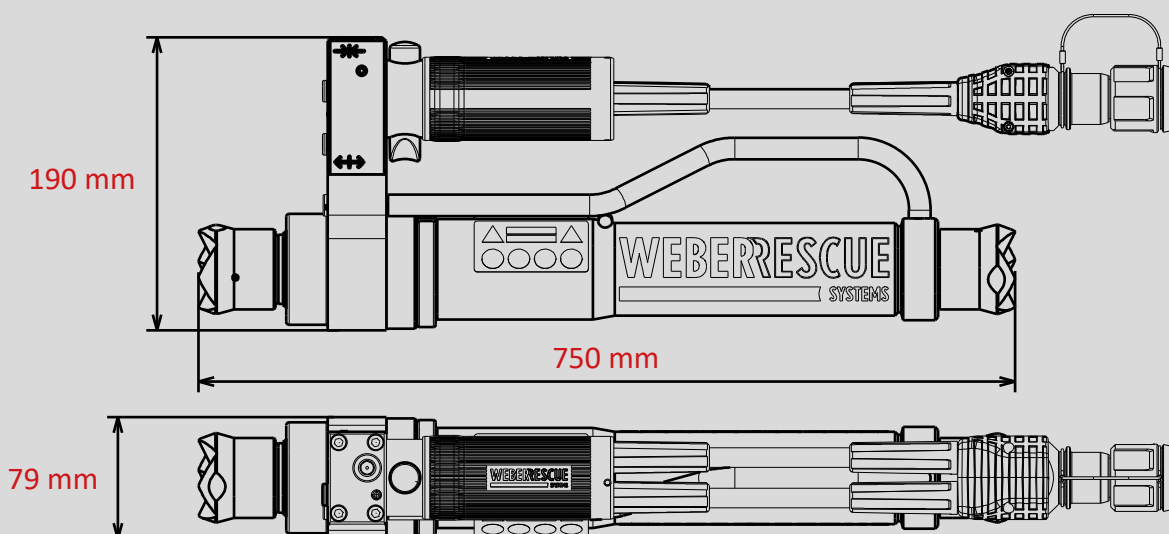
 DISTANCE

 PUSH CONTROL

 SINGLE

Datos técnicos:

Longitud inicial (retraído)	750 mm
Longitud final (extraído)	1290 mm
Recorrido	540 mm
Fuerza	137,4 kN
Fuerza tracción	24 kN
Peso	16,2 kg
Aceite requerido	0,9 l
Dimensiones (LxAnxAl)	750 X 79 X 190 mm
Presión nominal	700 bar
Clasificación EN (EN 13204)	R137-540-16,2



Las ilustraciones únicamente son indicativas. Reservado el derecho a introducir modificaciones técnicas.
60005129 (-, -, ALL, 04.07.2019)