

RETTUNGSZYLINDER RZ 3-1640

Teile-Nr.
5933765



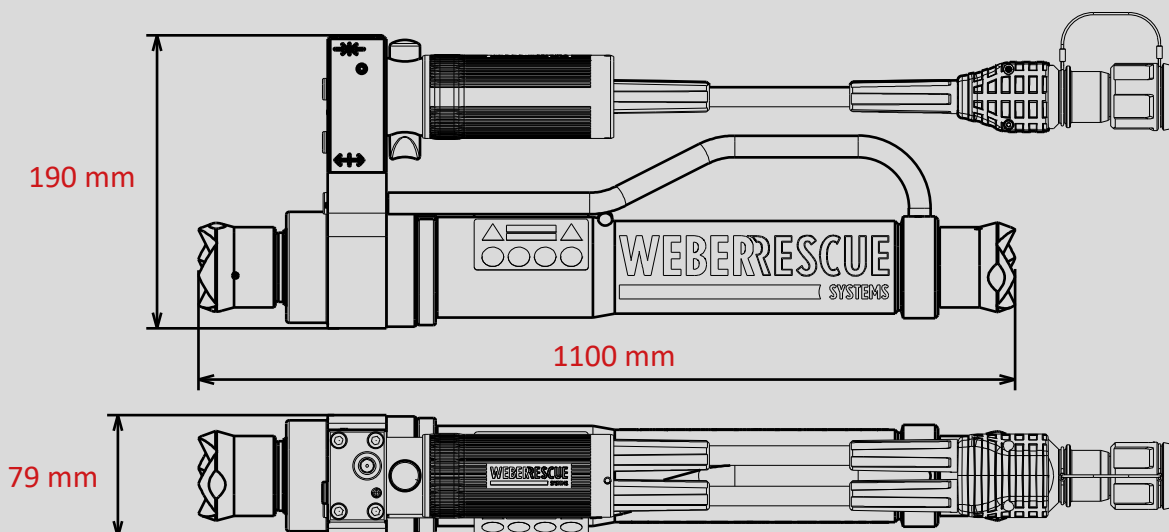
 DISTANCE

 PUSH CONTROL

 SINGLE

Technische Daten:

Anfangslänge (eingefahren)	1100 mm
Endlänge (ausgefahren)	1640 mm
Hub	540 mm
Kraft	137,4 kN
Zugkraft	24 kN
Gewicht	19,2 kg
Ölbedarf	0,9 l
Abmessungen (LxBxH)	1100 X 79 X 190 mm
Nenndruck	700 bar
EN-Klassifizierung (EN 13204)	R137-540-19,1



Abbildungen unverbindlich. Technische Änderungen vorbehalten.
60005130 (-, -, ALL, 04.07.2019)