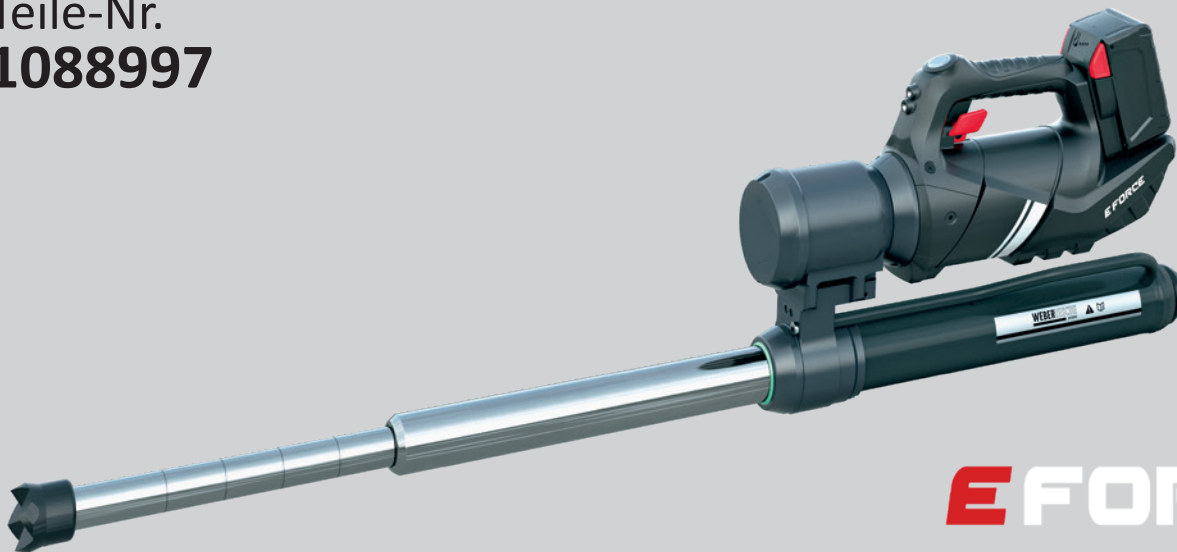


AKKU-TELESKOP-RETTUNGSZYLINDER RZT 2-1170 E-FORCE2

 DISTANCE

 CHARGE

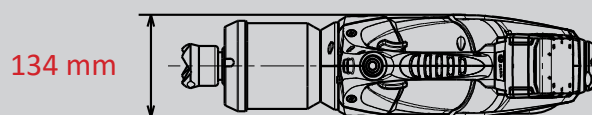
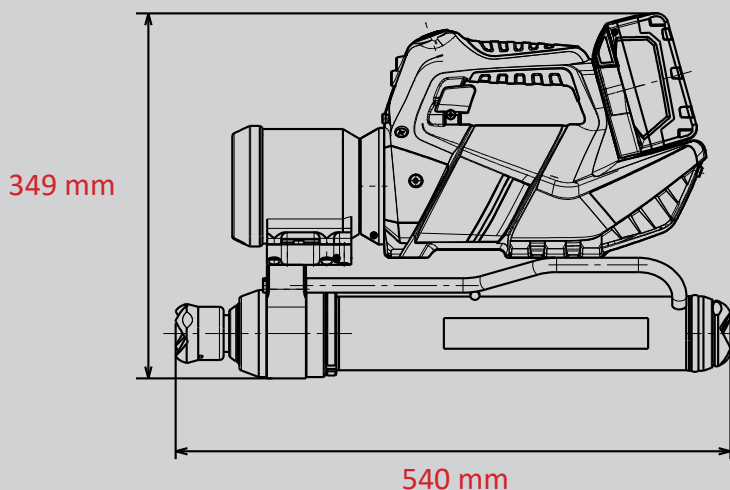
Teile-Nr.
1088997



EFORCE

Technische Daten:

Anfangslänge (eingefahren)	540 mm
Endlänge (ausgefahren)	1170 mm
Hub Stufe 1 / Hub Stufe 2	360 / 270 mm
Kraft Stufe 1 / Kraft Stufe 2	189,4 / 99,0 kN
Gewicht (inkl. Akku)	20,4 kg
Abmessungen (LxBxH)	540 x 134 x 349 mm
Nenndruck	700 bar
EN-Klassifizierung (EN 13204)*	TR189/360-99/270-20,4-E-I



* In Anlehnung an EN 13204. Abbildungen unverbindlich. Technische Änderungen vorbehalten.
60005349 (, ALL, 11.07.2020)