

AKKU-TELESKOP-RETTUNGSZYLINDER RZT 2-1170 E-FORCE2

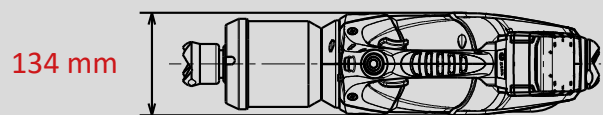
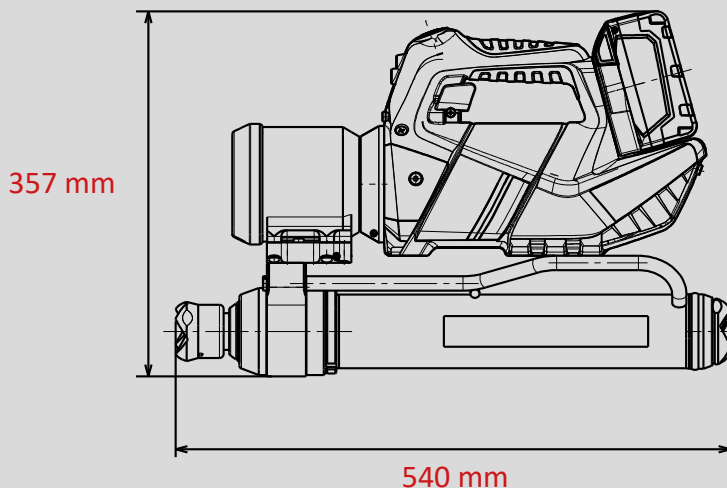
E FORCE 3

Teile-Nr.
1088997



Technische Daten:

| | |
|--------------------------------|---------------------------|
| Anfangslänge (eingefahren) | 540 mm |
| Endlänge (ausgefahren) | 1170 mm |
| Hub Stufe 1 / Hub Stufe 2 | 360 / 270 mm |
| Kraft Stufe 1 / Kraft Stufe 2 | 189,0 / 99,0 kN |
| Gewicht (einsatzbereit) | 20,4 kg |
| Abmessungen (LxBxH) | 540 x 134 x 357 mm |
| Nenndruck | 700 bar |
| EN-Klassifizierung (EN 13204)* | TR189/360-99/270-20,4-E-I |



*In Anlehnung an EN 13204. Abbildungen unverbindlich. Technische Änderungen vorbehalten.
60005349 (, ALL, 11.07.2020)