

CILINDROS DE RESCATE DE BATERÍA RZT 2-1170 E-FORCE2

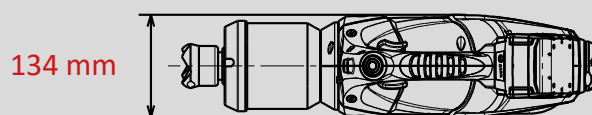
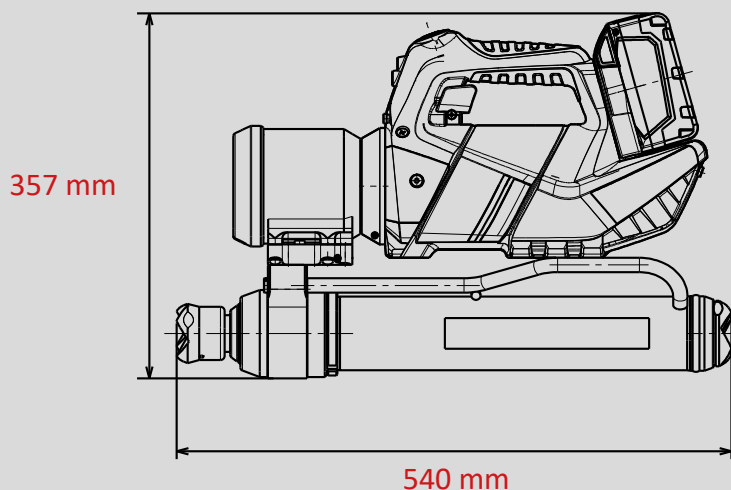
E FORCE 3

Nº de pieza
1088997



Datos técnicos:

Longitud inicial (retraído)	540 mm
Longitud final (extraído)	1170 mm
Carrera 1.ª/2.ª etapa	360 / 270 mm
Fuerza de compresión 1.ª/2.ª etapa	189,0 / 99,0 kN
Peso (operativo)	20,4 kg
Dimensiones (LxAnxAl)	540 x 134 x 357 mm
Presión nominal	700 bar
Clasificación EN (EN 13204)	TR189/360-99/270-20,4-E-I



Las ilustraciones únicamente son indicativas. Reservado el derecho a introducir modificaciones técnicas.
60005349 (, ALL, 11.02.2020)