

# VÉRIN DE SAUVETAGE À BATTERIE

# E FORCE 3

## RZT 2-1170 E-FORCE2

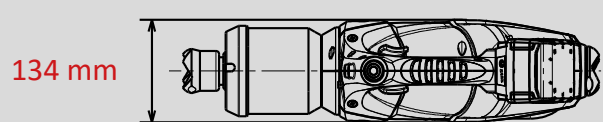
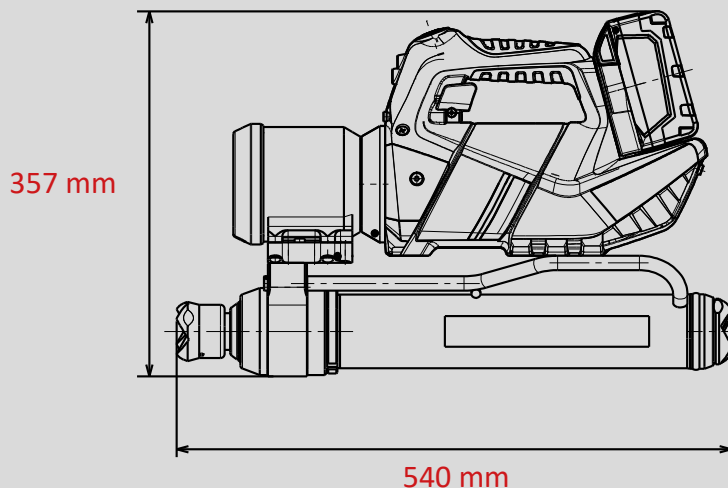
Réf. pièce

### 1088997



### Caractéristiques techniques :

Longueur initiale (rentré)	540 mm
Longueur finale (sorti)	1170 mm
Course 1./2. étage	360 / 270 mm
Force de pression 1./2. étage	189,0 / 99,0 kN
Poids (opérationnel)	20,4 kg
Dimensions (LxlxH)	540 x 134 x 357 mm
Pression nominale	700 bar
Classification EN (DIN EN 13204)	TR189/360-99/270-20,4-E-I



Images non contractuelles. Toutes modifications techniques réservées.  
60005349 ( , ALL, 11.02.2020)