

VÉRIN DE SAUVETAGE À BATTERIE

EFORCE3

RZT 2-1170 E-FORCE3

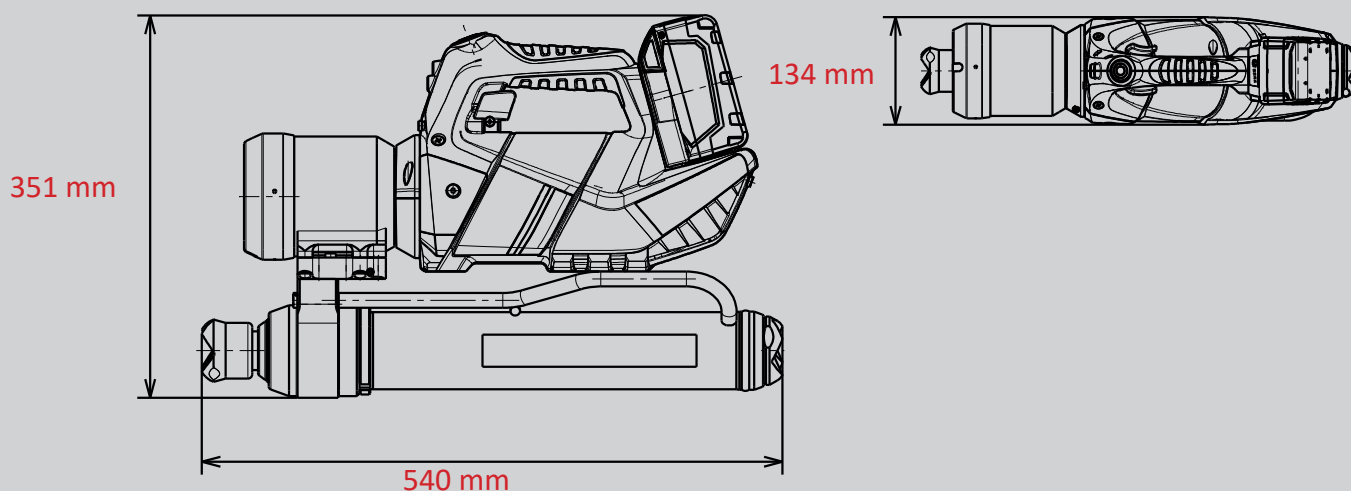
Réf. pièce

1094686



Caractéristiques techniques :

| | |
|----------------------------------|-----------------------|
| Longueur initiale (rentré) | 540 mm |
| Longueur finale (sorti) | 1170 mm |
| Course 1./2. étage | 360 / 270 mm |
| Force de pression 1./2. étage | 189 / 99 kN |
| Poids (opérationnel) | 20,9 kg |
| Dimensions (LxlxH) | 540 X 134 X 351 mm |
| Pression nominale | 700 bar |
| Classification EN (DIN EN 13204) | TR189/360-99/270-20,9 |



Images non contractuelles. Toutes modifications techniques réservées.
10/2023A