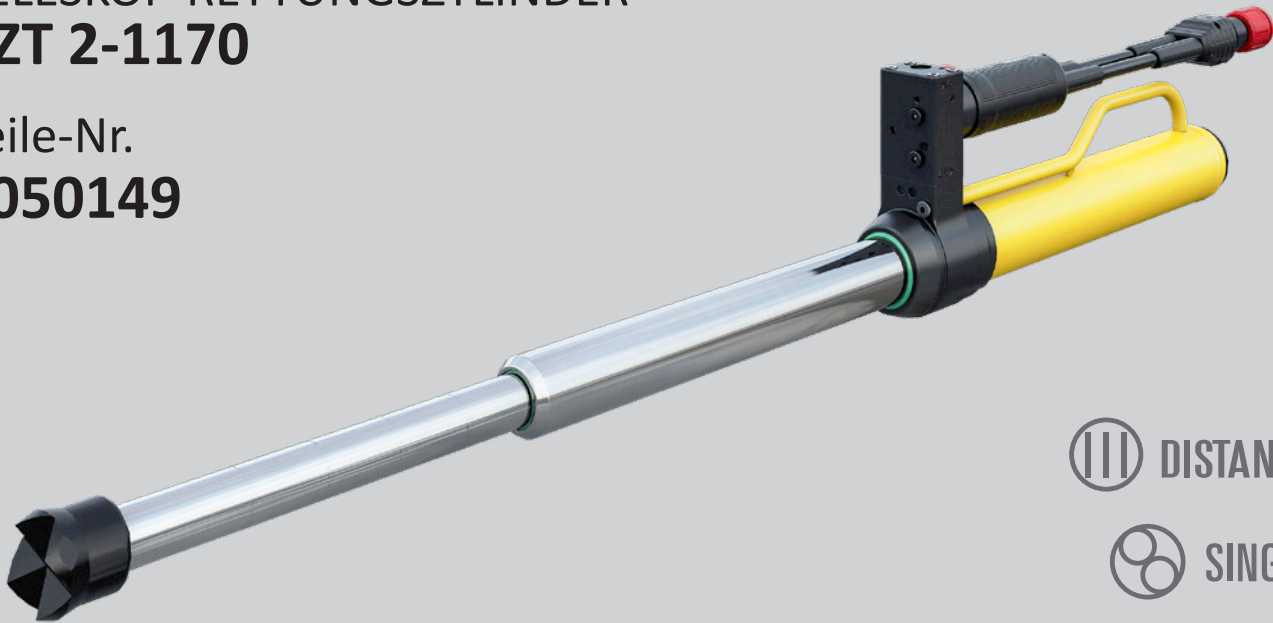


TELESKOP-RETTUNGSZYLINDER RZT 2-1170

Teile-Nr.
1050149



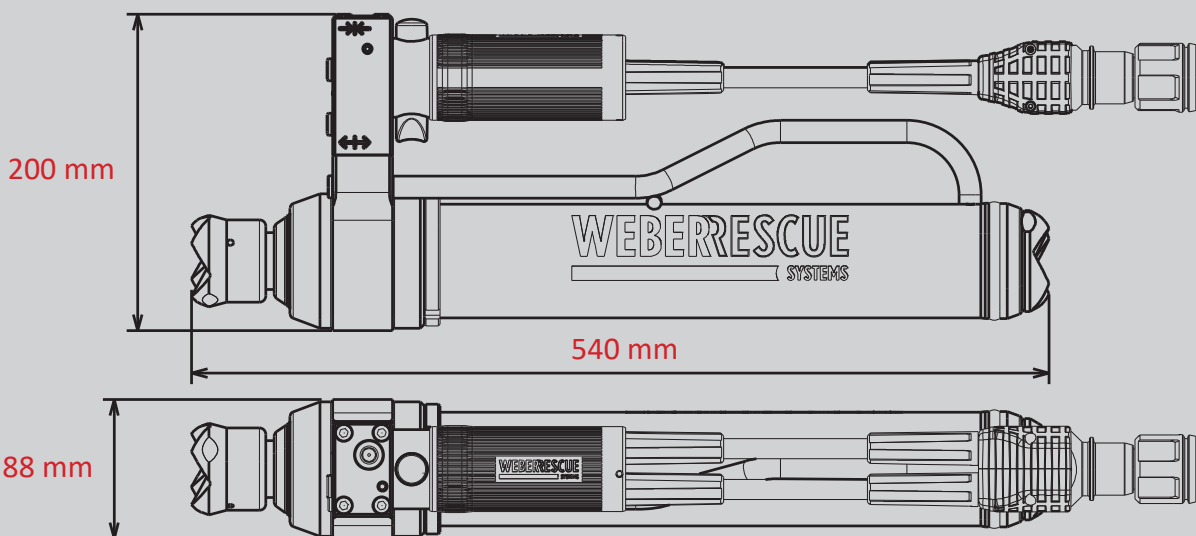
 DISTANCE

 SINGLE

 PUSH-CONTROL

Technische Daten:

Anfangslänge (eingefahren)	540 mm
Endlänge (ausgefahren)	1170 mm
Hub Stufe 1 / Hub Stufe 2	360 mm / 270 mm
Kraft Stufe 1 / Kraft Stufe 2	189,4 kN / 99,0 kN
Gewicht (einsatzbereit)	15,0 kg
Ölbedarf	1,1 l
Abmessungen (LxBxH)	540 x 200 x 88 mm
Nenndruck	700 bar
EN-Klassifizierung (EN 13204)	TR189/360-99/270-15,0



Abbildungen unverbindlich. Technische Änderungen vorbehalten.
60005134 (-, -, ALL, 04.07.2019)