

VÉRIN DE SAUVETAGE TÉLESCOPIQUE RZT 2-1170

Réf. pièce
1050149



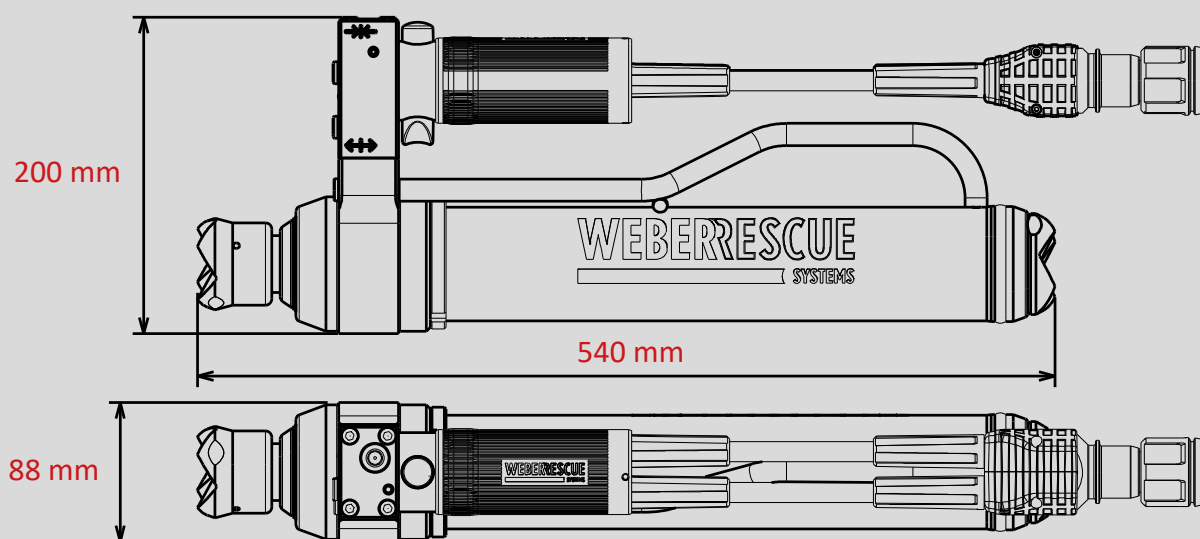
 **DISTANCE**

 **PUSH CONTROL**

 **SINGLE**

Caractéristiques techniques :

Longueur initiale (rentré)	540 mm
Longueur finale (sorti)	1170 mm
Course niveau 1 / course niveau 2	360 mm / 270 mm
Force niveau 1 / force niveau 2	189,4 kN / 99,0 kN
Poids	15,0 kg
Consommation d'huile	0,6 l
Dimensions (LxlxH)	540 X 88 X 200 mm
Pression nominale	700 bar
Classification EN (EN 13204)	TR189/360-99/270-15,0



Images non contractuelles. Toutes modifications techniques réservées.
60005134 (-, -, ALL, 04.07.2019)