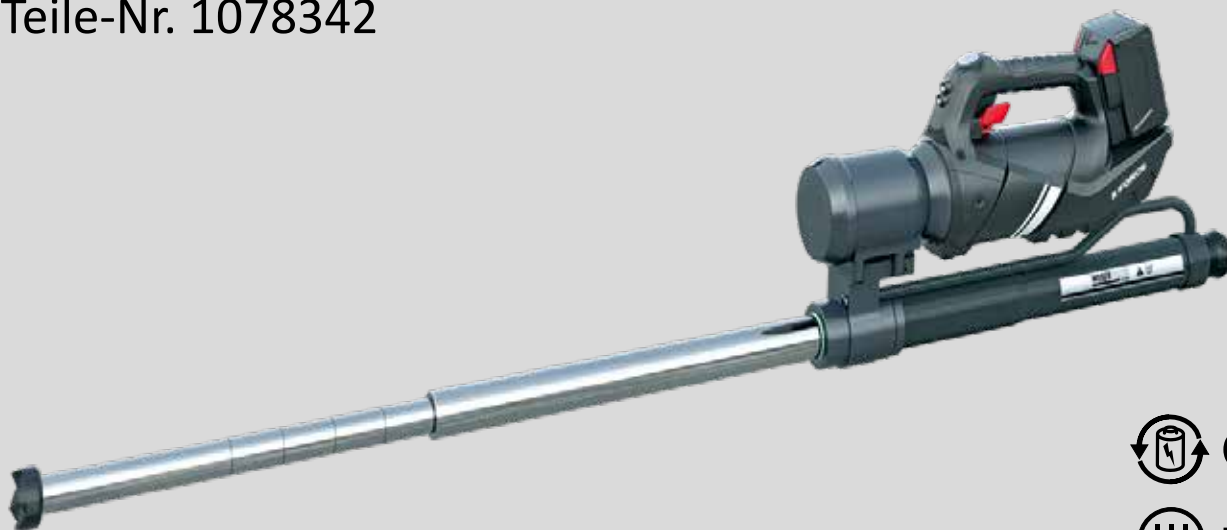


# AKKU-TELESKOP-RETTUNGSZYLINDER RZT 2-1360 E-FORCE2

# E FORCE

Teile-Nr. 1078342



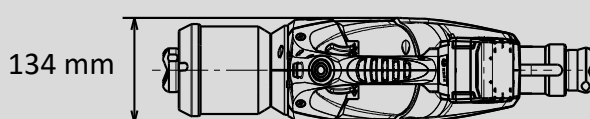
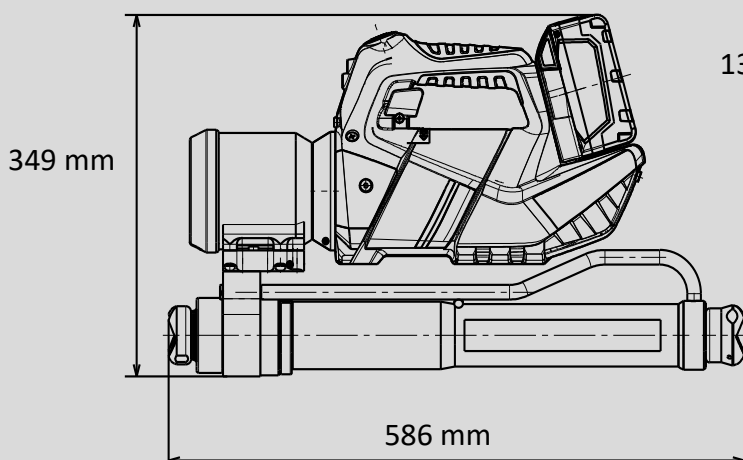
**CHARGE**



**DISTANCE**

## Technische Daten:

Anfangslänge (eingefahren)	586 mm
Endlänge (ausgefahren)	1386 mm
Hub (1./2. Stufe)	428 / 372 mm
Kraft (1./2. Stufe)	108,0 / 62,0 kN
Gewicht einsatzbereit	20,1 kg
Abmessungen (L x B x H)	586 x 134 x 349 mm
EN-Klassifizierung (EN 13204)	TR108/428-62/372-20,1-E-I



Abbildungen unverbindlich. Technische Änderungen vorbehalten.  
60003159 (200061, L, ALL, 11.02.2020)