

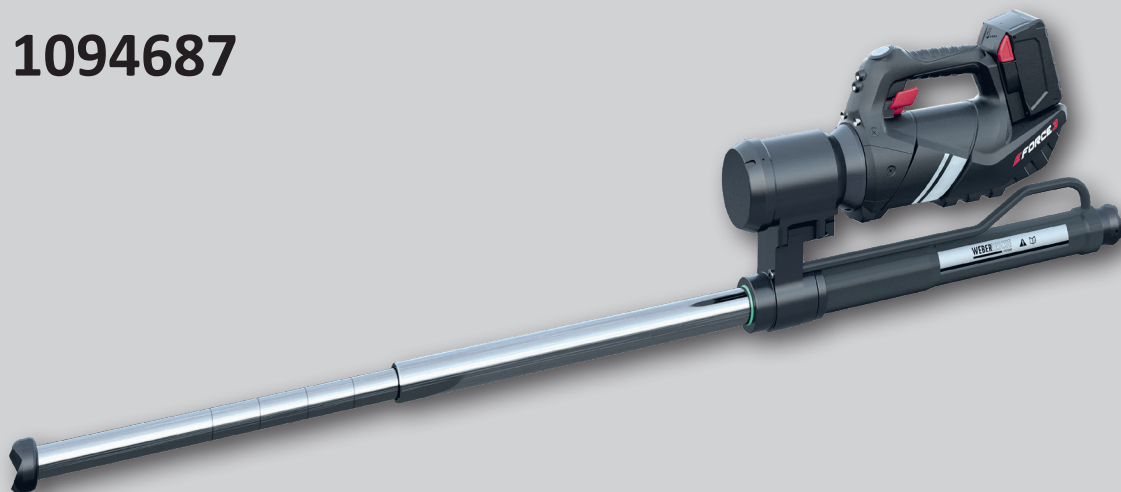
VÉRIN DE SAUVETAGE À BATTERIE

**EFORCE3**

**RZT 2-1360 E-FORCE3**

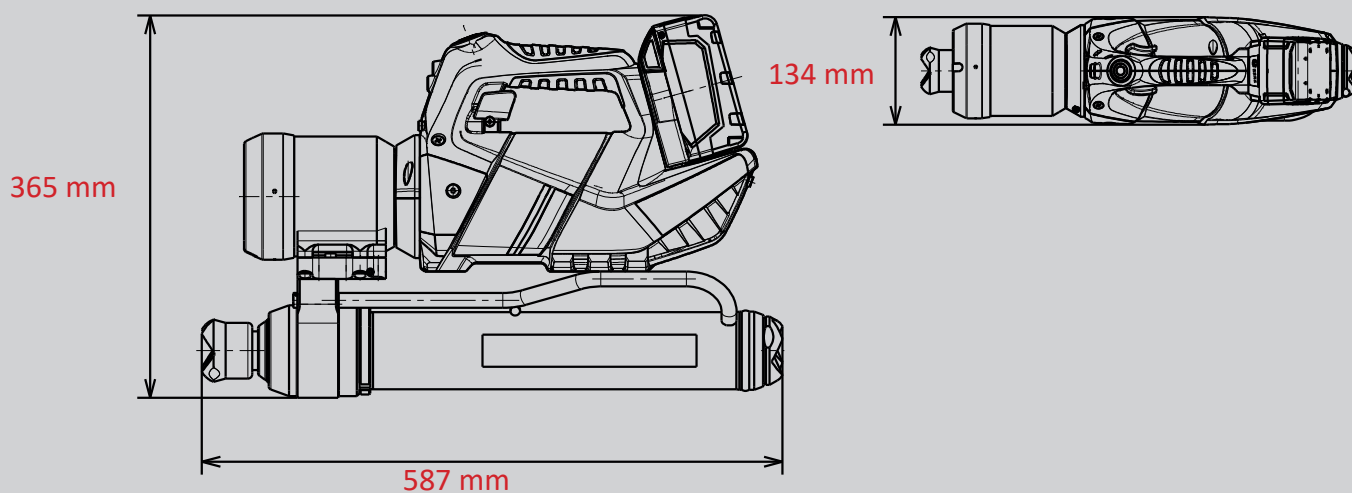
Réf. pièce

**1094687**



**Caractéristiques techniques :**

Longueur initiale (rentré)	587 mm
Longueur finale (sorti)	1387 mm
Course 1./2. étage	428 /372mm
Force de pression 1./2. étage	108,0 / 62,0 kN
Poids (opérationnel)	20,5 kg
Dimensions (LxlxH)	587 x 134 x 365 mm
Pression nominale	550 bar
Classification EN (DIN EN 13204)	TR108/428-62/372-20,5



Images non contractuelles. Toutes modifications techniques réservées.  
05/2024A

WEBER-HYDRAULIK GMBH  
Heilbronner Straße 30  
74363 Güglingen/Germany  
Tel +49 7135/71-10270  
Fax +49 7135/71-10396  
info@weber-rescue.com

Emil Weber Platz 1  
4460 Losenstein/Austria  
Tel +43 7255/6237-120  
Fax +43 7255/6237-12461  
info@weber-rescue.com

**WEBERRESCUE**  
SYSTEMS  
www.weber-rescue.com