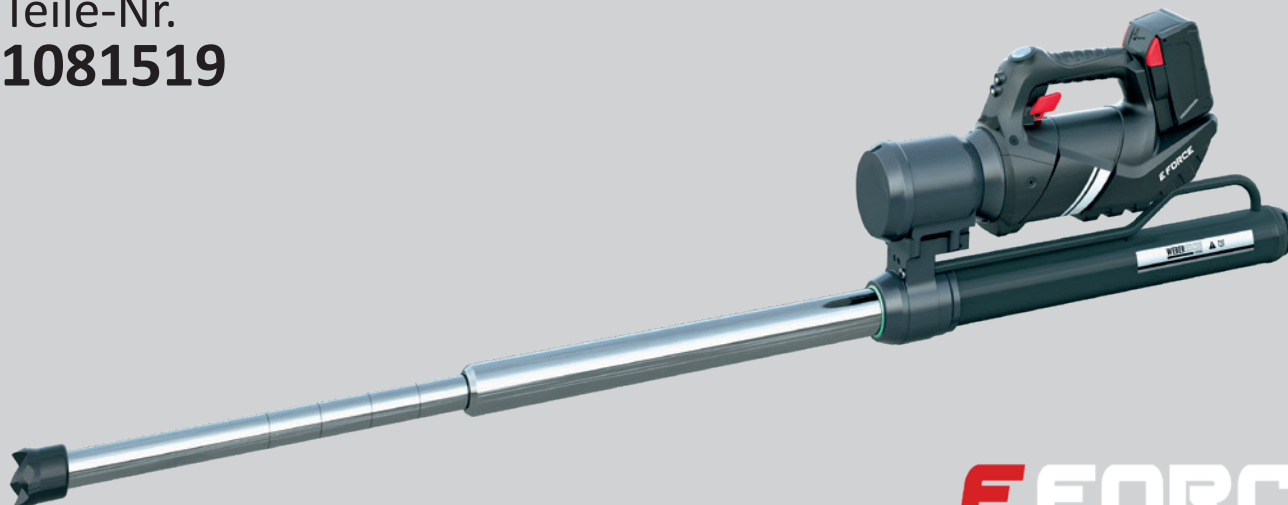


AKKU-TELESKOP-RETTUNGSZYLINDER RZT 2-1500 E-FORCE2

 DISTANCE

 CHARGE

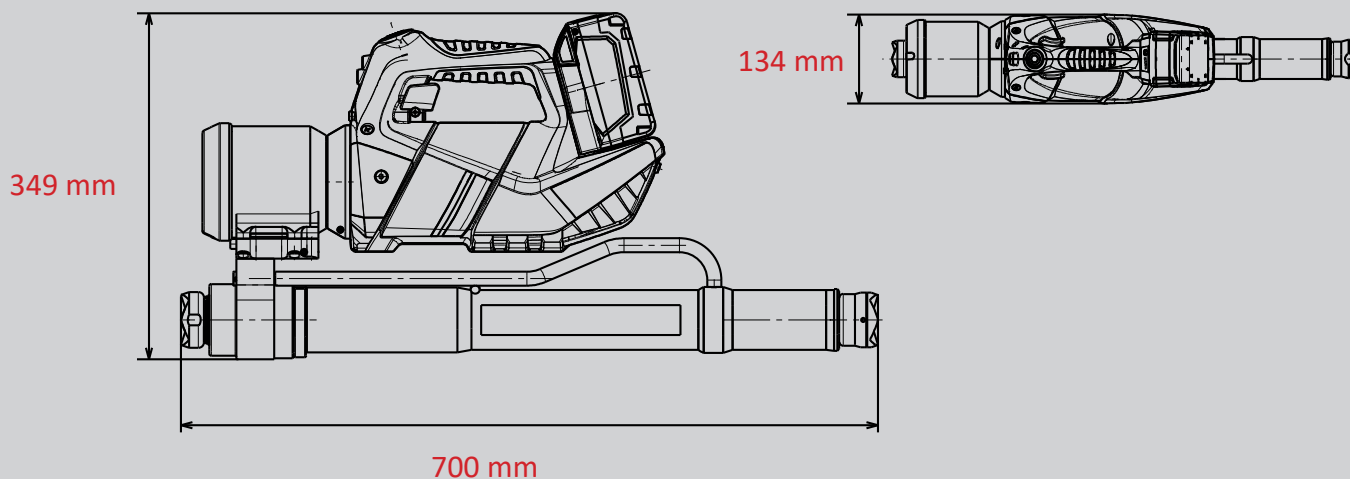
Teile-Nr.
1081519



E FORCE

Technische Daten:

Anfangslänge (eingefahren)	700 mm
Endlänge (ausgefahren)	1500 mm
Hub Stufe 1 / Hub Stufe 2	428 / 372 mm
Kraft Stufe 1 / Kraft Stufe 2	108,0 / 62,0 kN
Gewicht (inkl. Akku)	21,4 kg
Abmessungen (LxBxH)	700 x 134 x 349 mm
Nenndruck	550 bar
EN-Klassifizierung (EN 13204)*	TR108/428-62/372-21,4-E-I



* In Anlehnung an EN 13204. Abbildungen unverbindlich. Technische Änderungen vorbehalten.
60003709 (200061, D, ALL, 11.02.2020)

WEBER-HYDRAULIK GMBH
Heilbronner Straße 30
74363 Güglingen/Deutschland
Fon +49 7135/71-10270
Fax +49 7135/71-10396
info@weber-rescue.com

Emil Weber Platz 1
4460 Losenstein/Österreich
Fon +43 7255/6237-120
Fax +43 7255/6237-12461
info@weber-rescue.com

WEBER RESCUE
SYSTEMS
www.weber-rescue.com