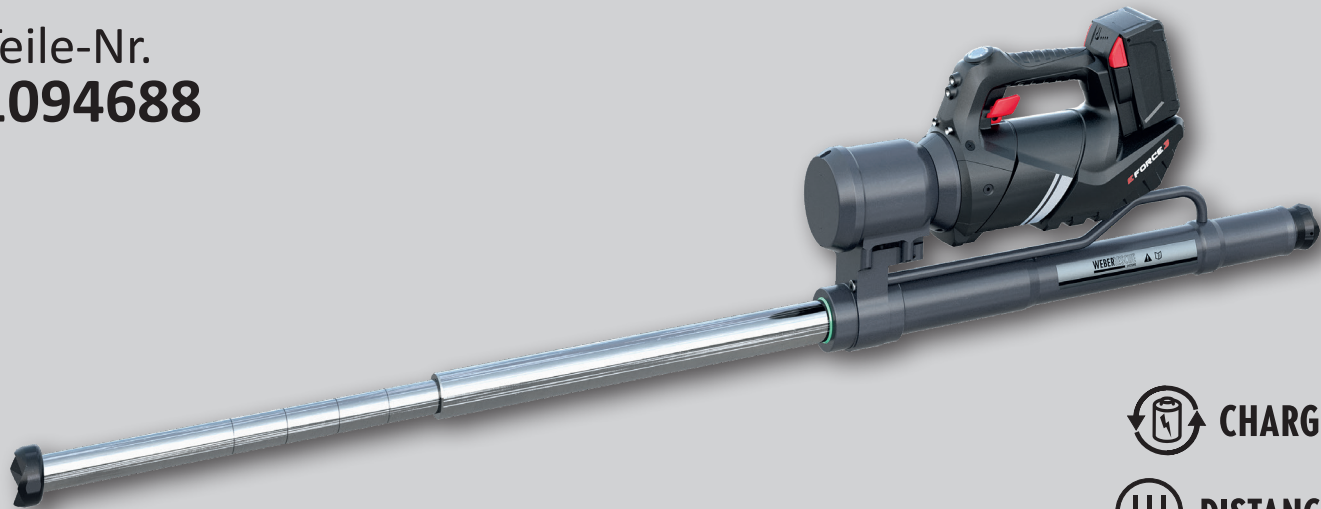


# AKKU-TELESKOP-RETTUNGSZYLINDER RZT 2-1500 E-FORCE3

# E FORCE 3

Teile-Nr.  
**1094688**



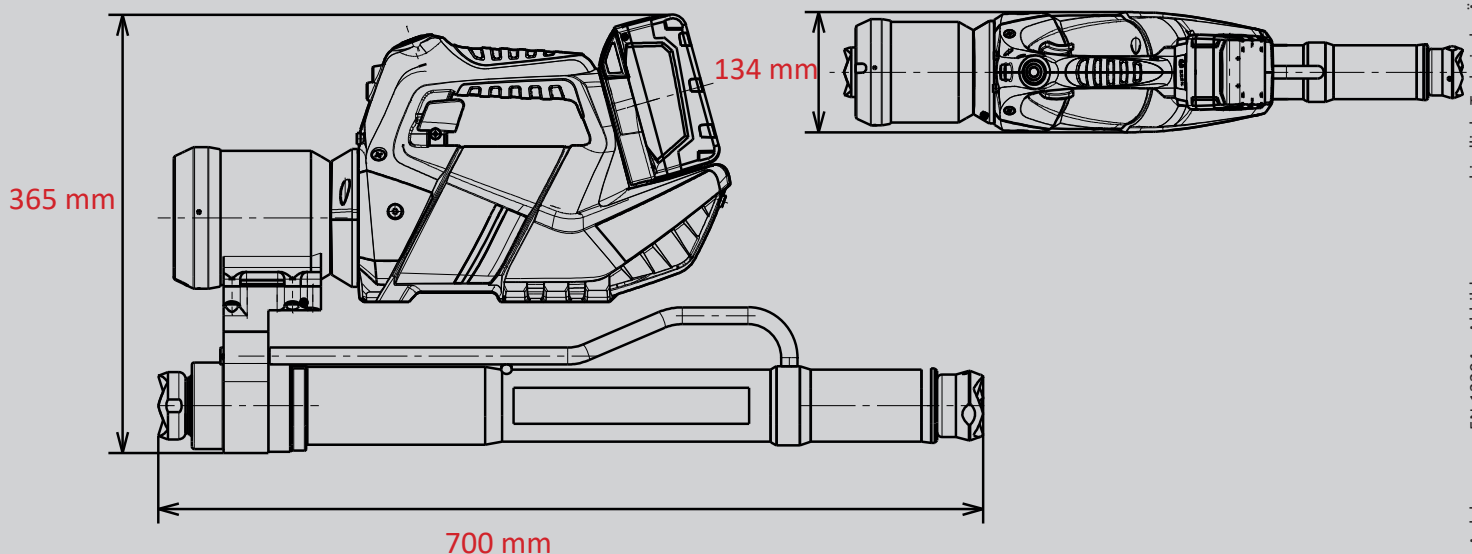
**CHARGE**



**DISTANCE**

## Technische Daten:

Anfangslänge (eingefahren)	700 mm
Endlänge (ausgefahren)	1500 mm
Hub Stufe 1 / Hub Stufe 2	428 / 372 mm
Kraft Stufe 1 / Kraft Stufe 2	108,0 / 62,0 kN
Gewicht (inkl. Akku)	21,7 kg
Abmessungen (LxBxH)	700 x 134 365 mm
Nenndruck	550 bar
EN-Klassifizierung (EN 13204)*	TR108/428-62/372-21,7



\*in Anlehnung an EN 13204. Abbildungen unverbindlich. Technische Änderungen vorbehalten.  
04/2024A