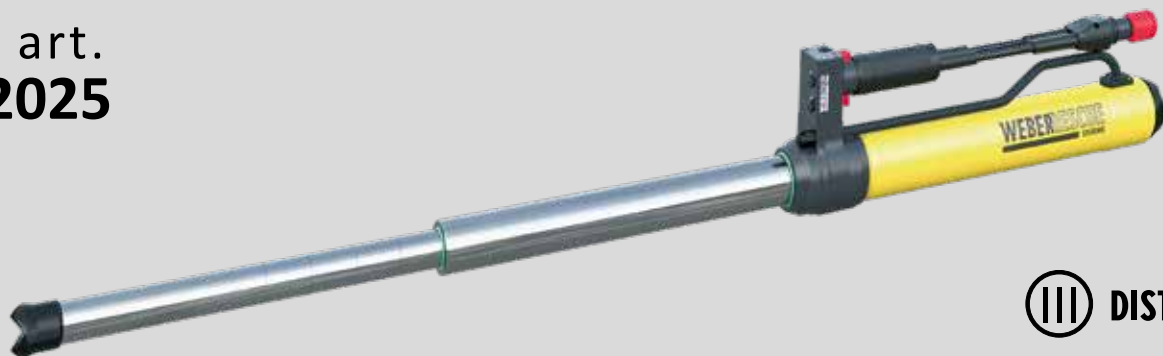


CILINDRO TELESCOPIO RZT 2-1500 XL

Cod. art.
5932025



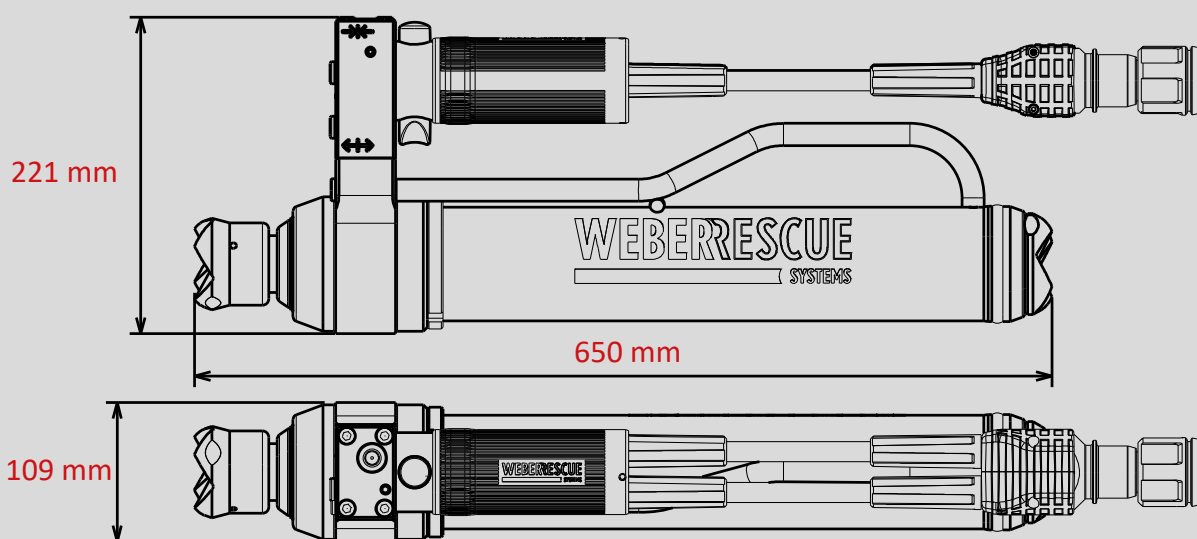
 **DISTANCE**

 **PUSH CONTROL**

 **SINGLE**

Dati tecnici:

Lunghezza iniziale (a cilindro rientrato)	650 mm
Lunghezza finale (a cilindro fuoriuscito)	1500 mm
Corsa livello 1 / Corsa livello 2	445 mm / 407 mm
Forza livello 1 / Forza livello 2	264,9 kN / 129,5 kN
Peso (in stato di pronto funzionamento)	20,7 kg
Fabbisogno d'olio	2,1 l
Dimensioni (LxIxA)	650 x 109 x 221 mm
Pressione nominale	700 bar
Classificazione EN (EN 13204)	TR269/445-130/407-20,7



Immagini non vincolanti. Con riserva di modifiche tecniche.
60005136 (-, -, ALL, 04.07.2019)