

TELESKOP-RETTUNGSZYLINDER RZT 2-1500

Teile-Nr.
1050041



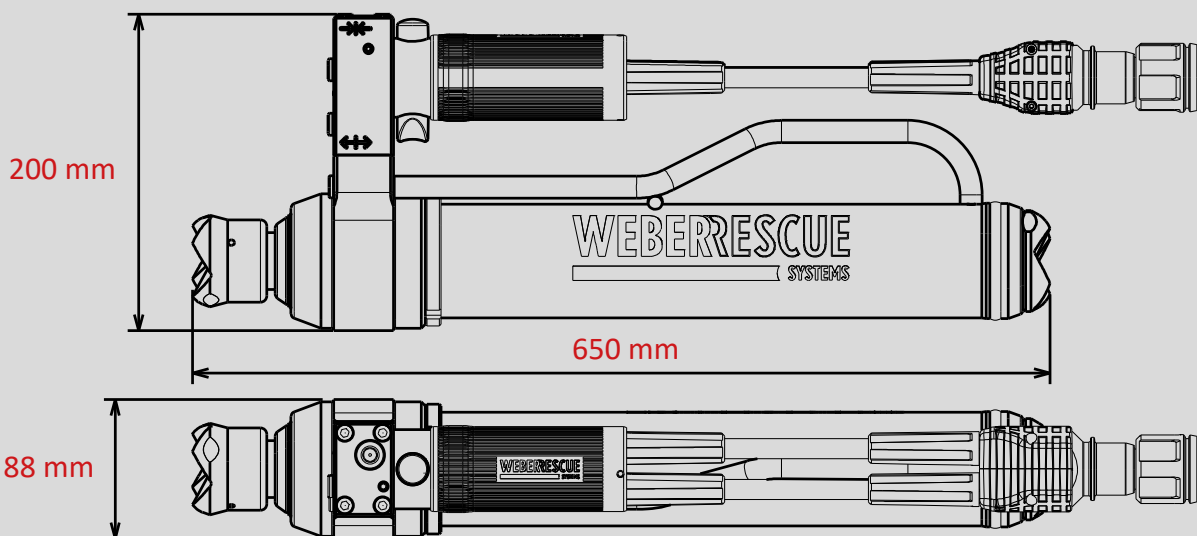
 **DISTANCE**

 **PUSH CONTROL**

 **SINGLE**

Technische Daten:

Anfangslänge (eingefahren)	650 mm
Endlänge (ausgefahren)	1500 mm
Hub Stufe 1 / Hub Stufe 2	470 mm / 380 mm
Kraft Stufe 1 / Kraft Stufe 2	189,4 kN / 99,0 kN
Gewicht	17,8 kg
Ölbedarf	1,5 l
Abmessungen (LxBxH)	650 X 88 X 200 mm
Nenndruck	700 bar
EN-Klassifizierung (EN 13204)	TR189/470-99/380-17,8



Abbildungen unverbindlich. Technische Änderungen vorbehalten.
60005135 (-, -, ALL, 04.07.2019)