

TELESKOP-RETTUNGSZYLINDER RZT 2-600 REMOTE CONTROL

Teile-Nr.
5936934RC7



 DISTANCE

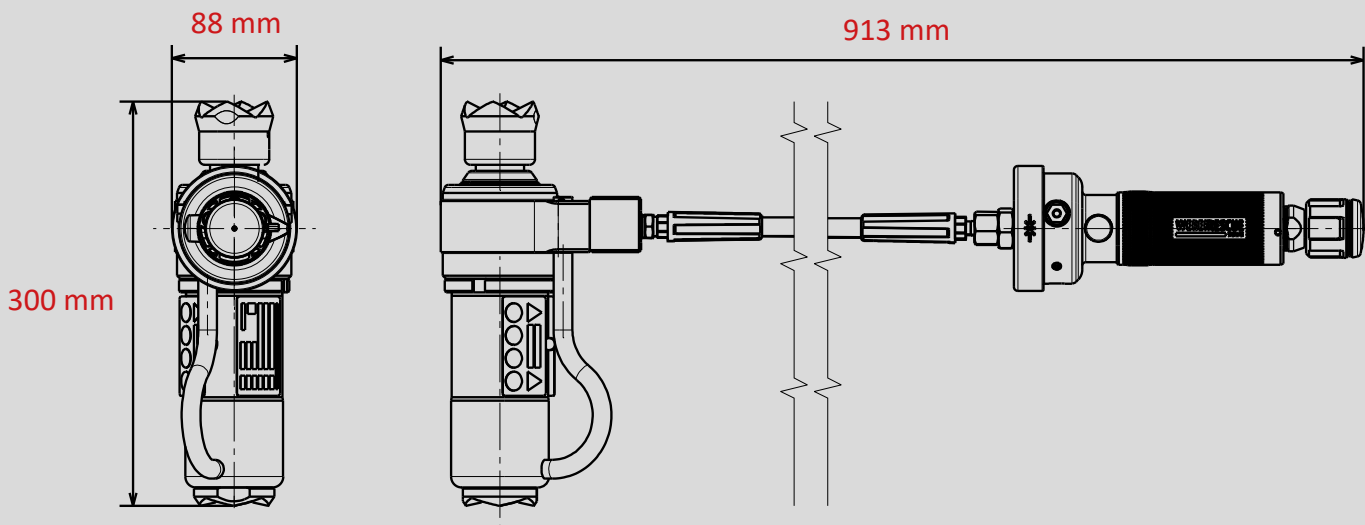
 PUSH CONTROL

 SINGLE

 REMOTE CONTROL

Technische Daten:

Anfangslänge (eingefahren)	300 mm
Endlänge (ausgefahren)	600 mm
Hub Stufe 1 / Hub Stufe 2	165 mm / 135 mm
Kraft Stufe 1 / Kraft Stufe 2	189,0 kN / 99,0 kN
Gewicht	10,4 kg
Ölbedarf	0,5 l
Abmessungen (LxBxH)	300 X 88 X 913 mm
Nenndruck	700 bar
EN-Klassifizierung (EN 13204)	TR189/165-99/135-10,4



Abbildungen unverbindlich. Technische Änderungen vorbehalten.
60005490 (-, -, ALL, 07.09.2020)