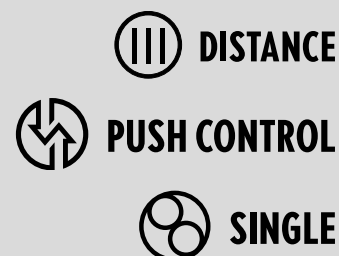


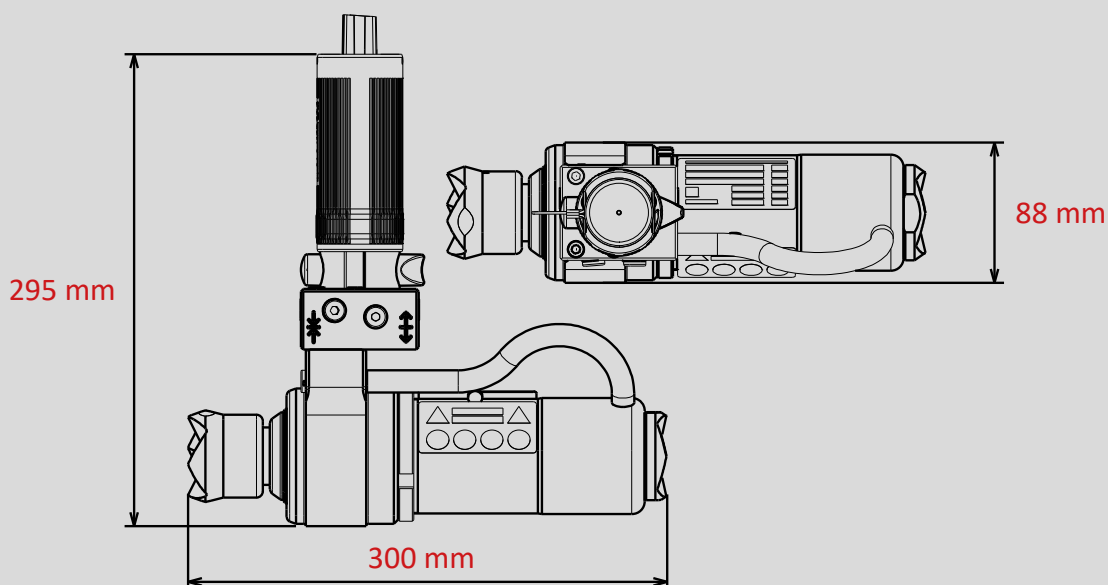
# TELESKOP-RETTUNGSZYLINDER RZT 2-600

Teile-Nr.  
**5936934**



## Technische Daten:

Anfangslänge (eingefahren)	300 mm
Endlänge (ausgefahren)	600 mm
Hub Stufe 1 / Hub Stufe 2	165 mm / 135 mm
Kraft Stufe 1 / Kraft Stufe 2	189,4 kN / 99,0 kN
Gewicht	9,1 kg
Ölbedarf	0,5 l
Abmessungen (LxBxH)	300 X 88 X 295 mm
Nenndruck	700 bar
EN-Klassifizierung (EN 13204)	TR189/165-99/135-9,1



Abbildungen unverbindlich. Technische Änderungen vorbehalten.  
60005132 (-, -, ALL, 04.07.2019)