

TELESKOP-RETTUNGSZYLINDER RZT 2-775

Teile-Nr.
5931401



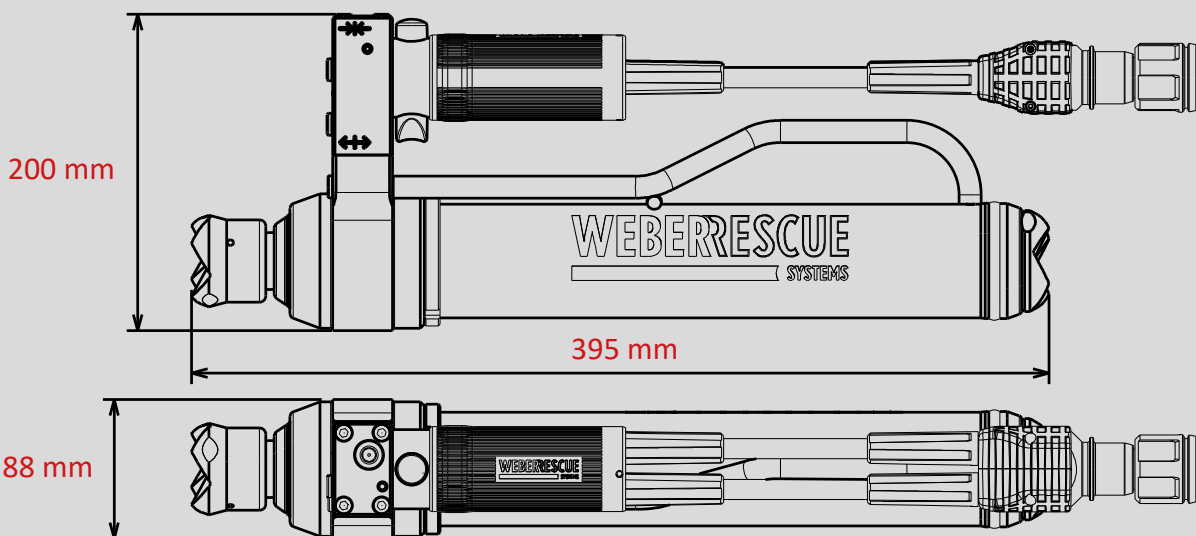
 **DISTANCE**

 **PUSH CONTROL**

 **SINGLE**

Technische Daten:

Anfangslänge (eingefahren)	395 mm
Endlänge (ausgefahren)	775 mm
Hub Stufe 1 / Hub Stufe 2	210 mm / 170 mm
Kraft Stufe 1 / Kraft Stufe 2	189,4 kN / 99,0 kN
Gewicht	11,3 kg
Ölbedarf	0,6 l
Abmessungen (LxBxH)	395 x 200 x 88 mm
Nennndruck	700 bar
EN-Klassifizierung (EN 13204)	TR189/210-99/170-11,3



Abbildungen unverbindlich. Technische Änderungen vorbehalten.
60005133 (-, -, ALL, 04.07.2019)