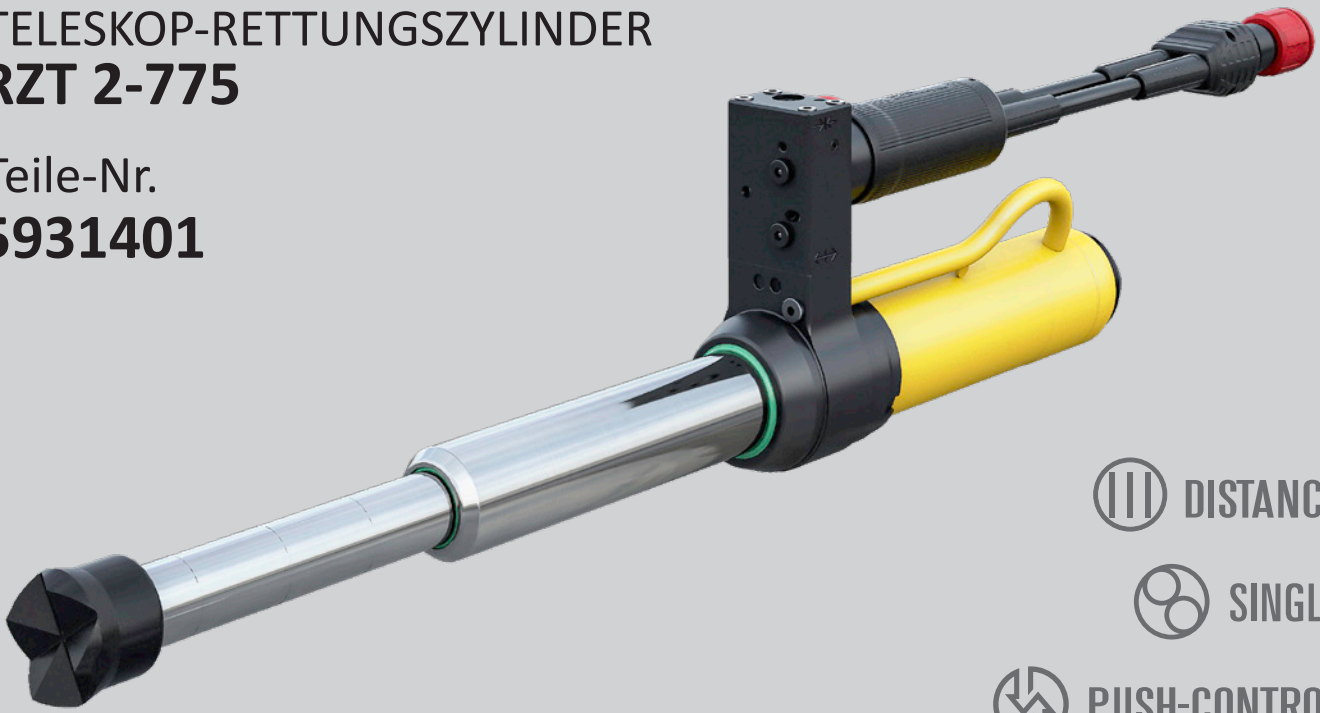


# TELESKOP-RETTUNGSZYLINDER RZT 2-775

Teile-Nr.  
**5931401**



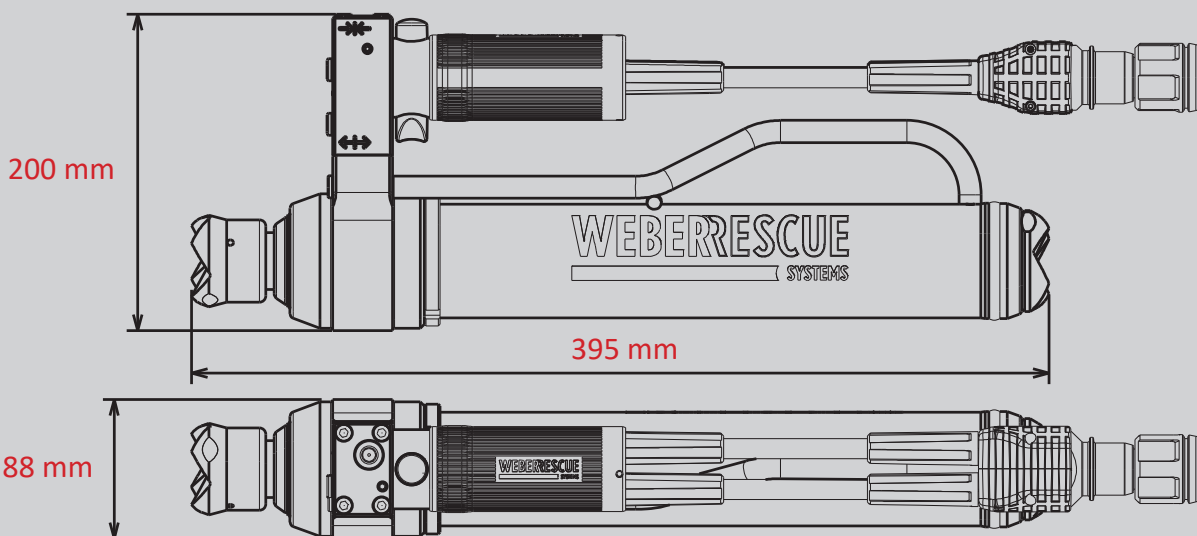
 DISTANCE

 SINGLE

 PUSH-CONTROL

## Technische Daten:

Anfangslänge (eingefahren)	395 mm
Endlänge (ausgefahren)	775 mm
Hub Stufe 1 / Hub Stufe 2	210 mm / 170 mm
Kraft Stufe 1 / Kraft Stufe 2	189,4 kN / 99,0 kN
Gewicht (einsatzbereit)	11,3 kg
Ölbedarf	0,6 l
Abmessungen (LxBxH)	395 x 200 x 88 mm
Nenndruck	700 bar
EN-Klassifizierung (EN 13204)	TR189/210-99/170-11,3



Abbildungen unverbindlich. Technische Änderungen vorbehalten.  
60005133 (-, -, ALL, 04.07.2019)