

TELESKOP-RETTUNGSZYLINDER RZT 3-1310 XL

Teile-Nr.
5934133



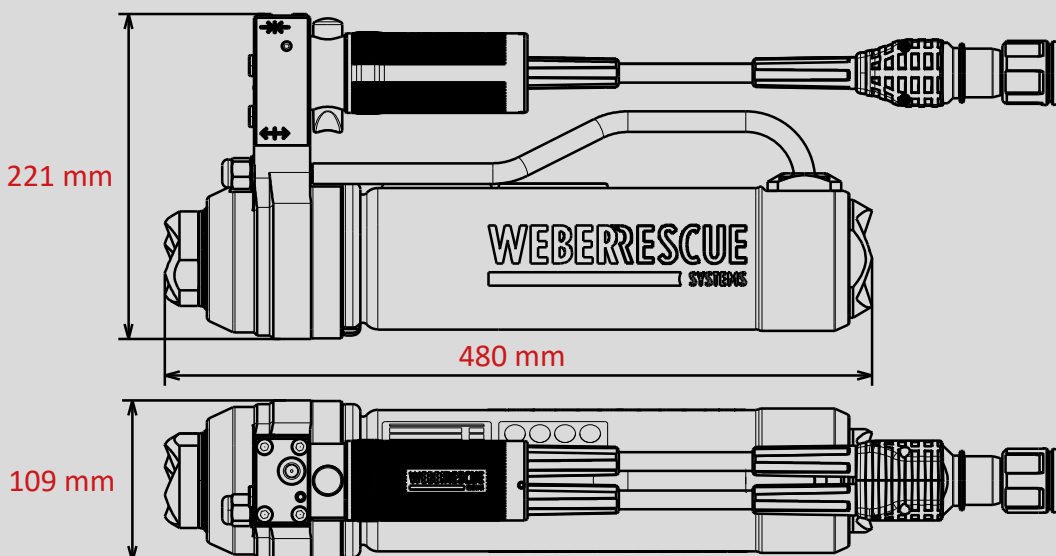
 DISTANCE

 PUSH CONTROL

 SINGLE

Technische Daten:

Anfangslänge (eingefahren)	480 mm
Endlänge (ausgefahren)	1310 mm
Hub Stufe 1 / Hub Stufe 2 / Hub Stufe 3	326 mm / 285 mm / 218 mm
Kraft Stufe 1 / Kraft Stufe 2 / Kraft Stufe 3	264,9 kN / 129,5 kN / 45,4 kN
Gewicht	17,0 kg
Ölbedarf	1,6 l
Abmessungen (LxBxH)	480 X 109 X 221 mm
Nennndruck	700 bar
EN-Klassifizierung (EN 13204)	-



Abbildungen unverbindlich. Technische Änderungen vorbehalten.
60005137 (-, -, ALL, 04.07.2019)