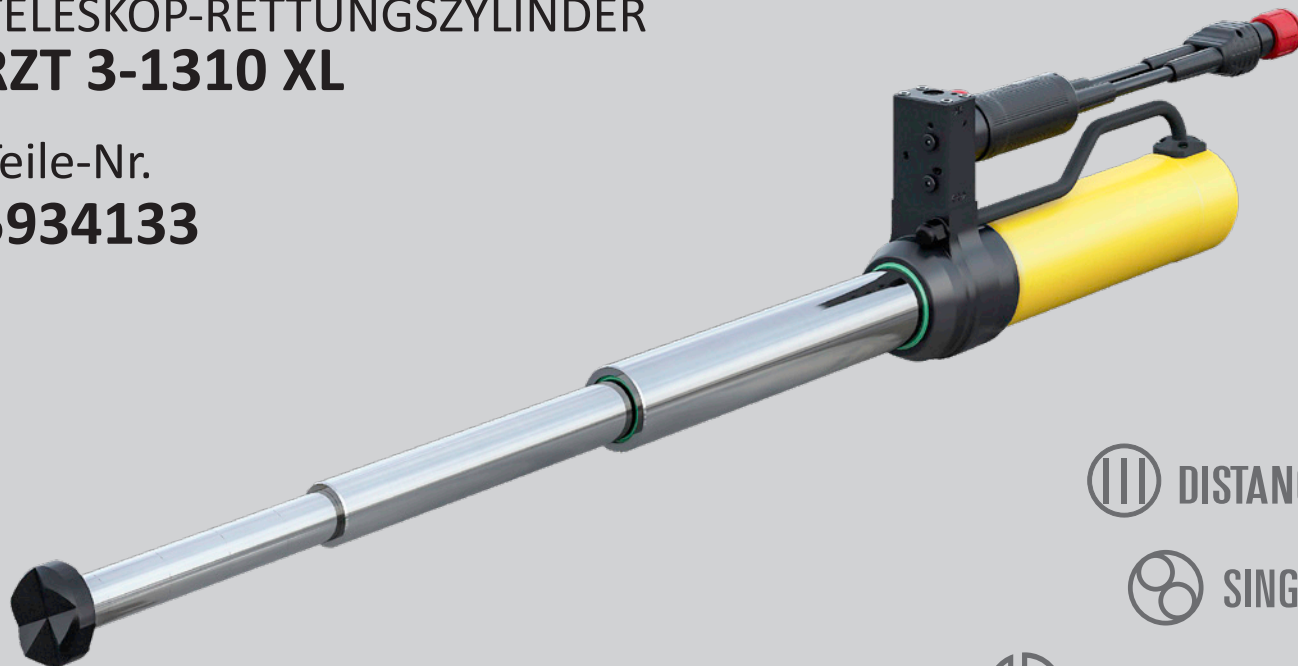


# TELESKOP-RETTUNGSZYLINDER RZT 3-1310 XL

Teile-Nr.  
**5934133**



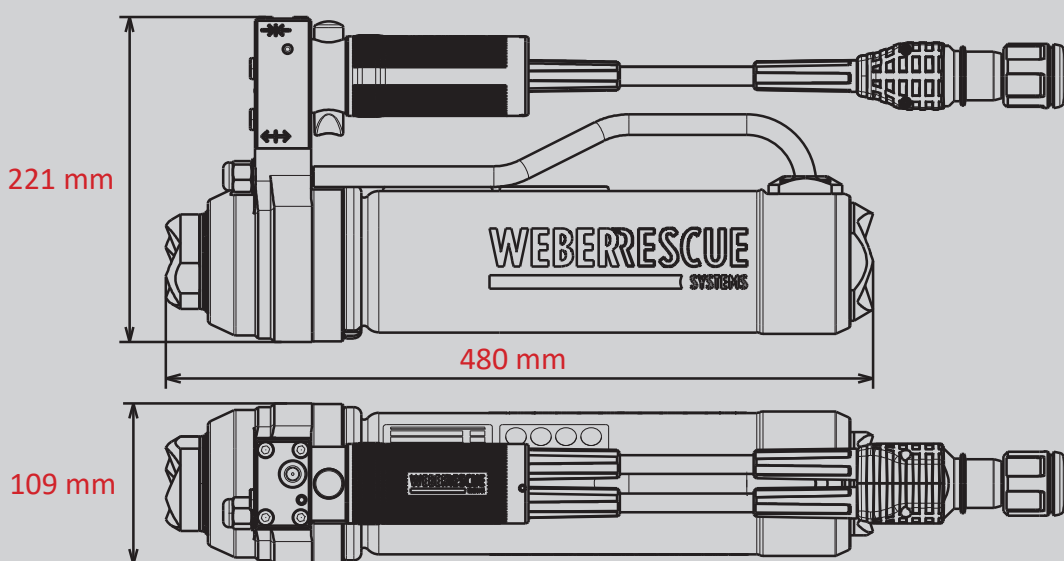
 DISTANCE

 SINGLE

 PUSH-CONTROL

## Technische Daten:

Anfangslänge (eingefahren)	480 mm
Endlänge (ausgefahren)	1310 mm
Hub Stufe 1 / Hub Stufe 2 / Hub Stufe 3	327 mm / 285 mm / 219 mm
Kraft Stufe 1 / Kraft Stufe 2 / Kraft Stufe 3	269,4 kN / 129,5 kN / 45,4 kN
Gewicht (einsatzbereit)	17,0 kg
Ölbedarf	1,6 l
Abmessungen (LxBxH)	480 x 221 x 109 mm
Nenndruck	700 bar
EN-Klassifizierung (EN 13204)	-



Abbildungen unverbindlich. Technische Änderungen vorbehalten.  
60005137 (-, -, ALL, 04.07.2019)