

CESOIA RSC F7

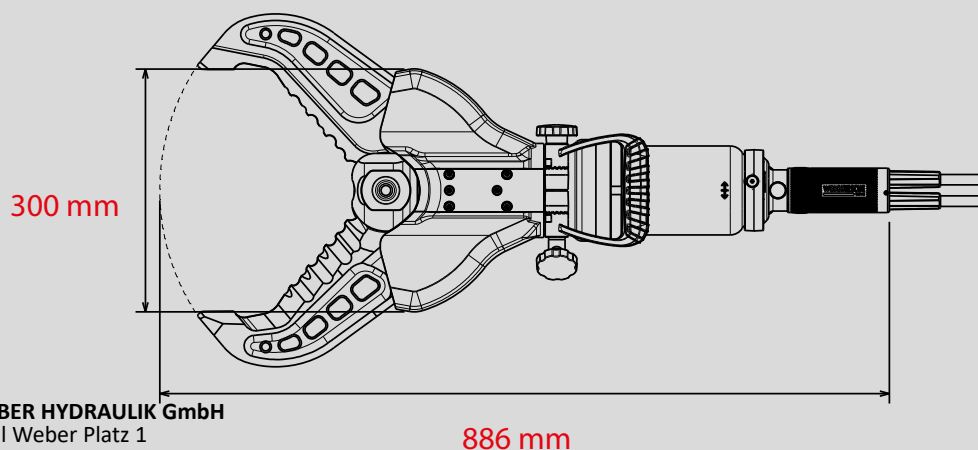
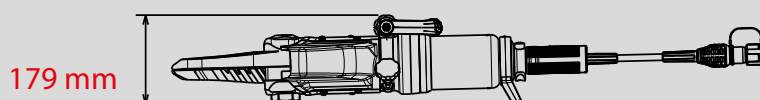
Articolo
1101567



-  FORGED
-  360° HANDLE
-  SINGLE
-  X-CHANGE
-  PUSH CONTROL

Dati tecnici

Apertura	300 mm
Peso (compreso batteria)	23,3 kg
Dimensioni LxLxA	886 x 295 x 179 mm
Pressione nominal	700 bar
Classificazione EN 13204	CC268K-23,3
Forza di taglio EN	1K-2K-3K-4K-5K
Classificazione NFPA	A9-B9-C9-D9-E9-F7



WEBER-RESCUE-ITALIA-SRL
Zona Artigianale 21, I-39052
Caldaro (BZ)
Phone +39 0471 1701141
Fax +39 0471 633977

WEBER HYDRAULIK GmbH
Emil Weber Platz 1
4460 Losenstein, Austria
Phone +43 7255 6237-120

Le illustrazioni non sono vincolanti. Soggetto a modifiche tecniche.
2022B, 10/2022