

# CESOIA RSC 170 PLUS SMART-FORCE

Articolo  
**1101548**

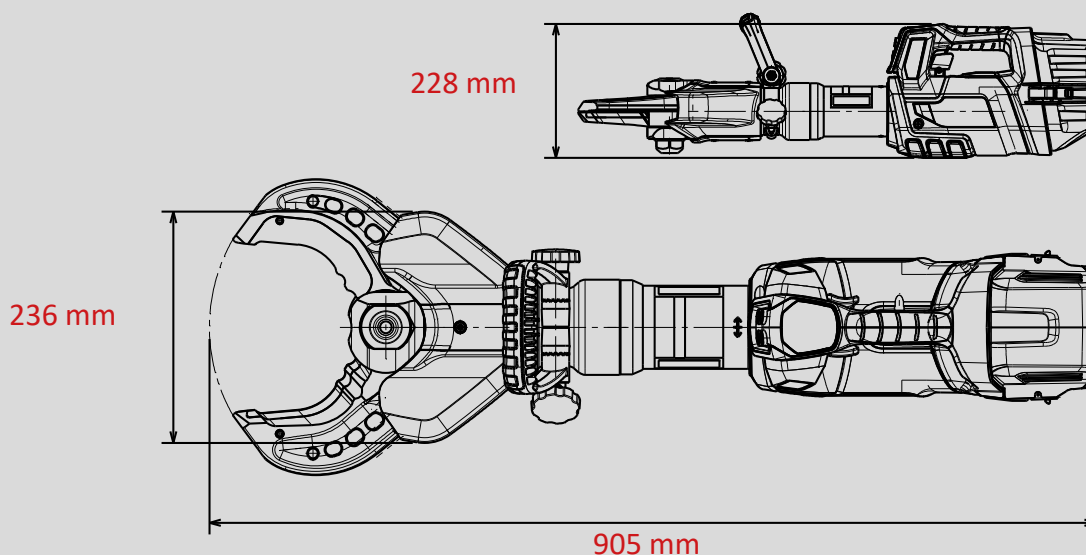


**SMART  
FORCE**  
MORE THAN A RESCUE TOOL.

-  **18V BATTERY**
-  **POW3R PUMP**
-  **FORGED**
-  **HANDLE**
-  **PLUS**
-  **LED LIGHTS**
-  **UNDERWATER**

## Dati tecnici:

Apertura	175 mm
Peso (operativo)	20,1 kg
Aceite requerido	905 x 236 x 228 mm
Dimensiones (LxAnxAI)	700 bar
Clasificación EN (EN 13204)	BC166I-20,1
Rendimiento de corte EN (EN 13204)	1J-2K-3I-4J-5J
Clase de corte NFPA (NFPA 1936)	A7-B8-C6-D8-E9-F4



**WEBER-RESCUE-ITALIA-SRL**  
Zona Artigianale 21, I-39052  
Caldao (BZ)  
Phone +39 0471 1701141  
Fax +39 0471 633977

**WEBER HYDRAULIK GmbH**  
Emil Weber Platz 1  
4460 Losenstein, Austria  
Phone +43 7255 6237-120

Le illustrazioni sono solo a scopo illustrativo. Soggetto a modifiche tecniche.  
2022A, 05/2022