

Schneidgerät RSC 190 PLUS E-FORCE3

ID Nummer
1102151

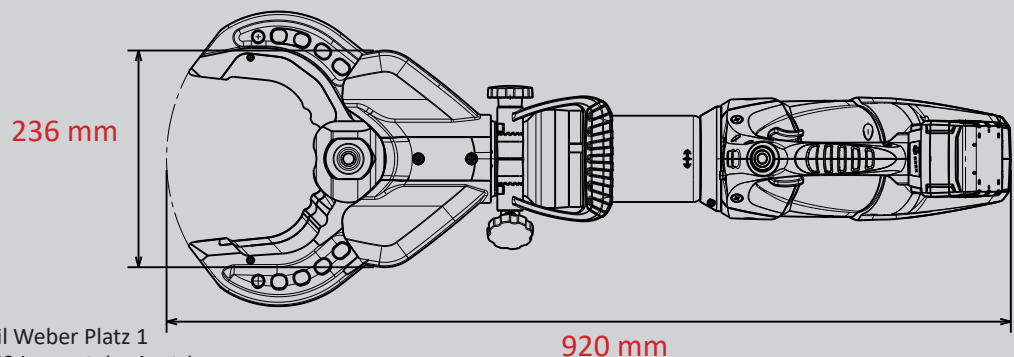
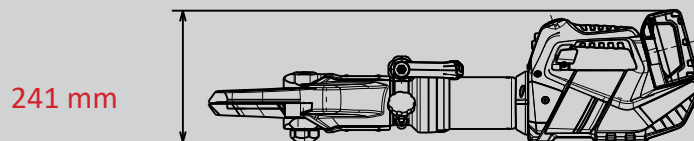


E FORCE 3

-  FORGED
-  360° HANDLE
-  CHARGE
-  X-CHANGE
-  LED LIGHTS
-  SPEED CONTROL

Technische Daten:

Öffnungsweite	187 mm
Gewicht (einsatzbereit)	21,9 kg
Abmessungen (LxBxH)	920 x 236 x 241 mm
Nenndruck	700 bar
EN-Klassifizierung (EN 13204)	BC187K-21,9
EN-Schneidleistung (EN 13204)	1K-2K-3K-4K-5K
NFPA-Schneidklasse (NFPA 1936)	A8-B9-C7-D9-E9-F4



WEBER-HYDRAULIK GMBH
Heilbronner Straße 30
74363 Güglingen, Germany
Phone +49 7135 71-10270
info@weber-rescue.com

Emil Weber Platz 1
4460 Losenstein, Austria
Phone +43 7255 6237-120

Abbildungen unverbindlich. Technische Änderungen vorbehalten.
2022A, 05/2022