

Cisaille RSC 190 PLUS SMART-FORCE

Référence

1101550

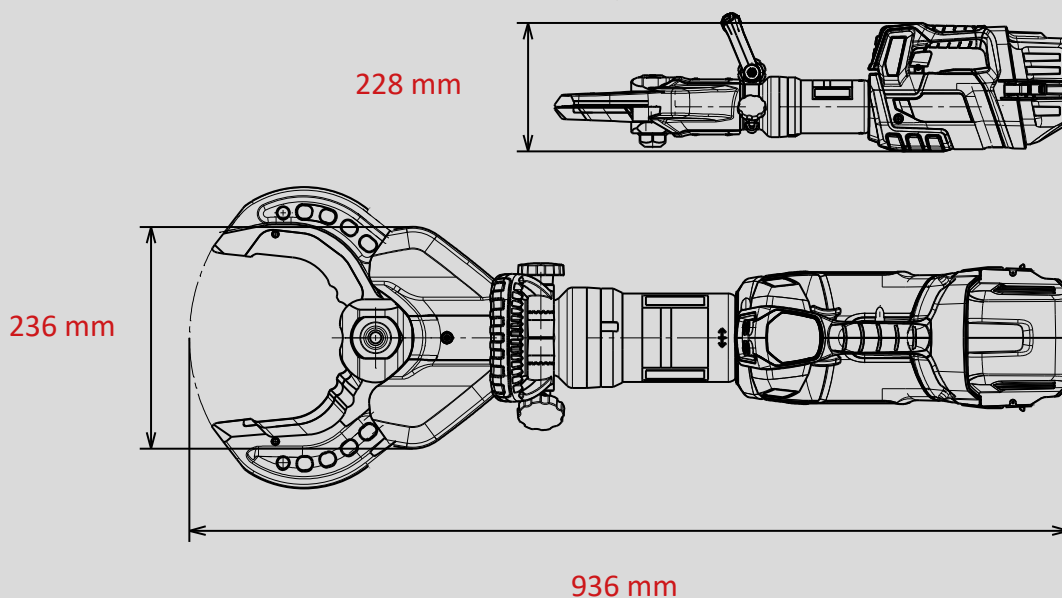
**SMART
FORCE**
MORE THAN A RESCUE TOOL.



-  **POW3R PUMP**
-  **CONNECT**
-  **FORGED**
-  **360° HANDLE**
-  **PLUS**
-  **LED LIGHTS**
-  **UNDERWATER**

Caractéristiques techniques :

Largeur d'ouverture	187 mm
Poids (opérationnel)	22,8 kg
Dimensions (LxlxH)	936 x 236 x 228 mm
Pression nominale	70 bar
Classification EN (DIN EN 13204)	BC187K-22,8
Puissance de coupe EN (EN 13204)	1K-2K-3K-4K-5K
Classification NFPA (NFPA 1936)	A8-B9-C7-D9-E9-F4



WEBER-HYDRAULIK GMBH

Heilbronner Straße 30
74363 Güglingen, Germany
Phone +49 7135 71-10270
info@weber-rescue.com

Emil Weber Platz 1
4460 Losenstein, Austria
Phone +43 7255 6237-120

Images non contractuelles. Toutes modifications techniques réservées.
2023A, 01/2023