

# Cizalla RSC 190

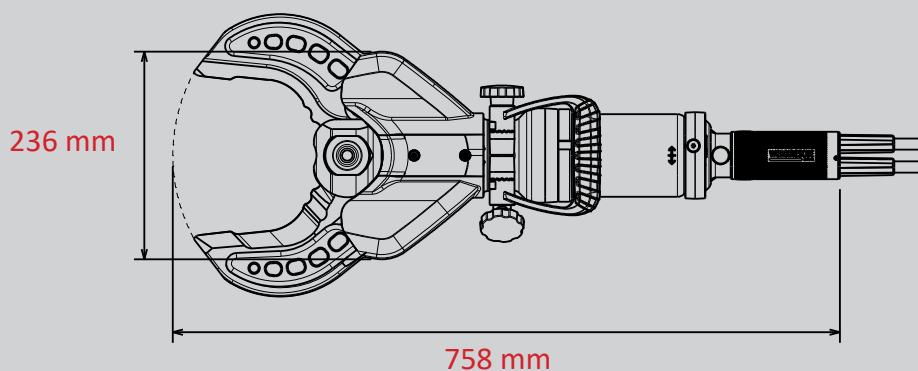
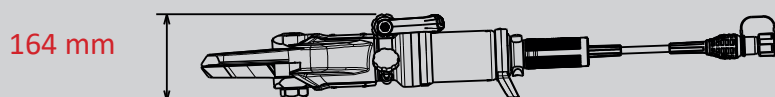
N° de piezas  
1099319



-  FORGED
-  360° HANDLE
-  SINGLE
-  X-CHANGE
-  PUSH CONTROL

## Datos técnicos:

Apertura	187 mm
Peso (operativo)	16,9 kg
Dimensiones (LxAnxAI)	758 x 236 x 164 mm
Presión nominal	700 bar
Clasificación EN (EN 13204)	BC187K-16,9
Rendimiento de corte EN (EN 13204)	1K-2K-3K-4K-5K
Clase de corte NFPA (NFPA 1936)	A8-B9-C7-D9-E9-F4



WEBER-HYDRAULIK GMBH  
Heilbronner Straße 30  
74363 Güglingen, Germany  
Phone +49 7135 71-10270  
info@weber-rescue.com

Emil Weber Platz 1  
4460 Losenstein, Austria  
Phone +43 7255 6237-120

Las ilustraciones únicamente son indicativas. Reservado el derecho a introducir modificaciones técnicas.  
2022A, 05/2022