

Cisaille RSC 190

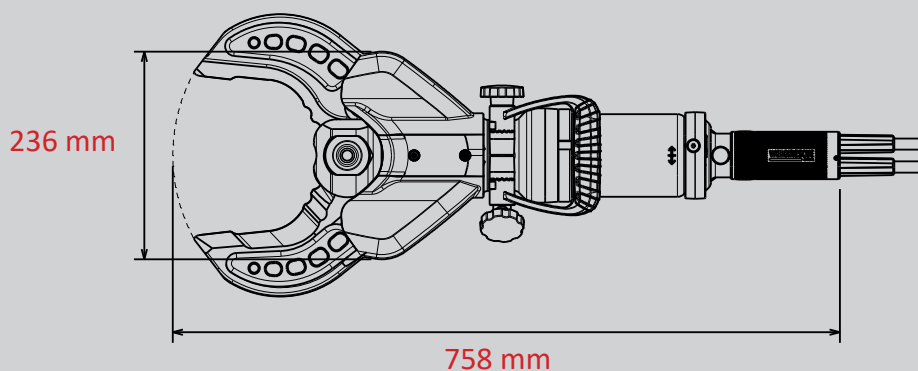
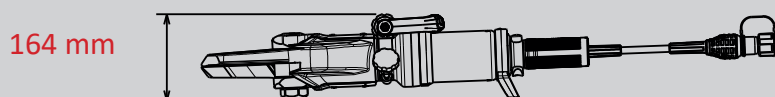
Référence
1099319



-  FORGED
-  360° HANDLE
-  SINGLE
-  X-CHANGE
-  PUSH CONTROL

Caractéristiques techniques :

Largeur d'ouverture	187 mm
Poids (opérationnel)	16,9 kg
Dimensions (LxlxH)	758 x 236 x 164 mm
Pression nominale	700 bar
Classification EN (DIN EN 13204)	BC187K-16,9
Puissance de coupe EN (EN 13204)	1K-2K-3K-4K-5K
Classification NFPA (NFPA 1936)	A8-B9-C7-D9-E9-F4



WEBER-HYDRAULIK GMBH
Heilbronner Straße 30
74363 Güglingen, Germany
Phone +49 7135 71-10270
info@weber-rescue.com

Emil Weber Platz 1
4460 Losenstein, Austria
Phone +43 7255 6237-120

Images non contractuelles. Toutes modifications techniques réservées.
2022A, 05/2022