

# CESOIA RSC 190


Articolo  
1099319



 FORGED

 360° HANDLE

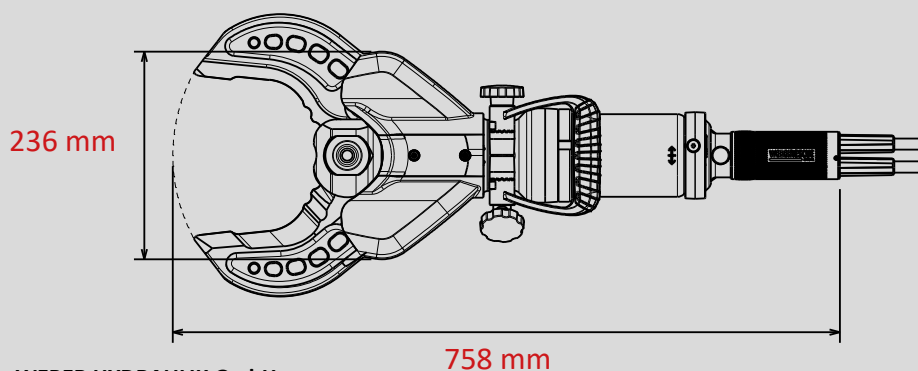
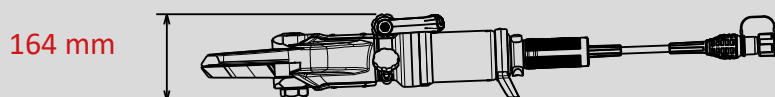
 SINGLE

 X-CHANGE

 PUSH CONTROL

## Dati tecnici

Apertura	187 mm
Peso (compreso batteria)	16,9 kg
Dimensioni LxLxA	758 x 236 x 164 mm
Pressione nominale	700 bar
Classificazione EN 13204	BC187K-16,9
Forza di taglio EN	1K-2K-3K-4K-5K
Classificazione NFPA	A8-B9-C7-D9-E9-F4



**WEBER-RESCUE-ITALIA-SRL**  
Zona Artigianale 21, I-39052  
Caldero (BZ)  
Phone +39 0471 1701141  
Fax +39 0471 633977

**WEBER HYDRAULIK GmbH**  
Emil Weber Platz 1  
4460 Losenstein, Austria  
Phone +43 7255 6237-120

Le illustrazioni non sono vincolanti. Soggetto a modifiche tecniche.  
2022A, 05/2022