





CESOIA RSC 200 PLUS

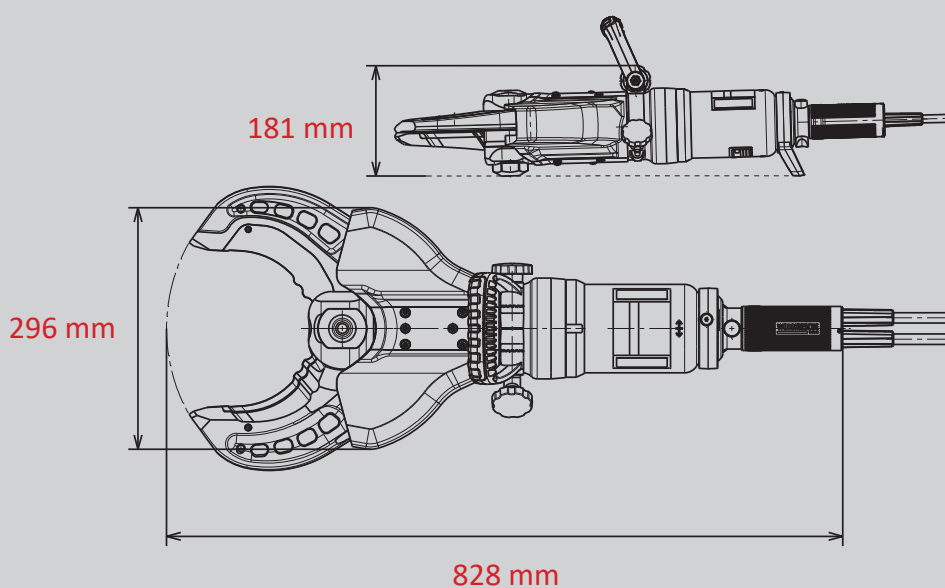
Articolo
1105445



-  SMOOTH CUT
-  FORGED
-  360° HANDLE
-  PLUS
-  SINGLE
-  X-CHANGE
-  PUSH CONTROL

Dati tecnici:

Apertura	202 mm
Peso	22,3 kg
Dimensioni LxLxA	828 x 296 x 181 mm
Pressione nominal	700 bar
Classificazione EN 13204	CC202K-22,3
Forza di taglio EN	1K-2K-3K-4K-5K
Classificazione NFPA	A9-B9-C9-D9-E9-F5



Le illustrazioni non sono vincolanti. Soggetto a modifiche tecniche.
01/2025A