

Schneidgerät RSC 200 SMART-FORCE

ID Nummer
1101551

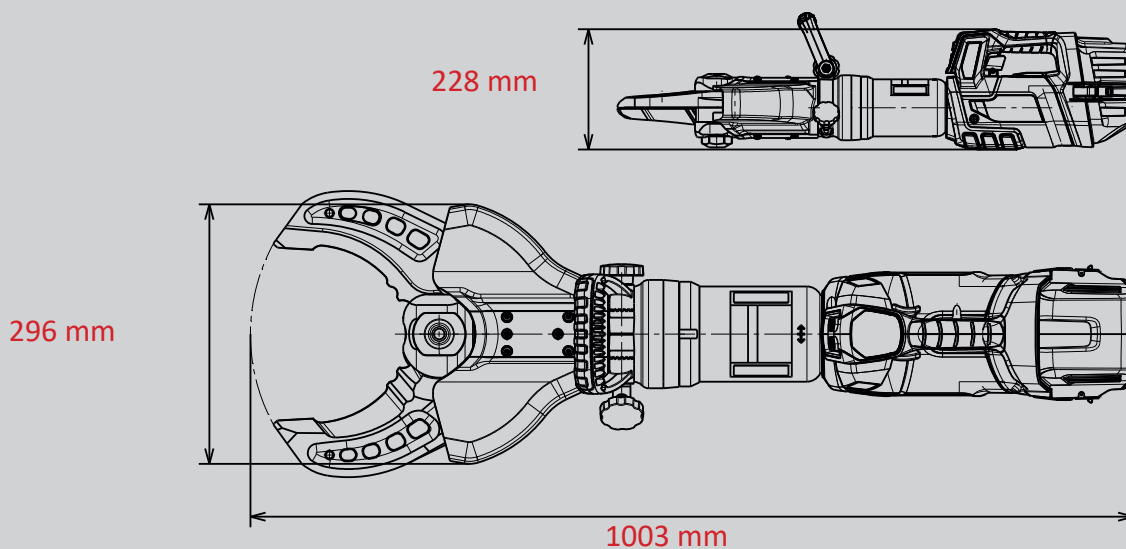


**SMART
FORCE**
MORE THAN A RESCUE TOOL.

-  **18V BATTERY**
-  **POW3R PUMP**
-  **CONNECT**
-  **FORGED**
-  **360° HANDLE**
-  **LED LIGHTS**
-  **UNDERWATER**

Technische Daten:

Öffnungsweite	202 mm
Gewicht (einsatzbereit)	25,6 kg
Abmessungen (LxBxH)	1003 x 296 x 228 cm
Nenndruck	700 bar
EN-Klassifizierung (EN 13204)	CC202K-25,6
EN-Schneidleistung (EN 13204)	1K-2K-3K-4K-5K
NFPA-Schneidklasse (NFPA 1936)	A9-B9-C9-D9-E9-F5



Abbildungen unverbindlich. Technische Änderungen vorbehalten.
01/2025A