

Cizalla RSC 200

N° de piezas

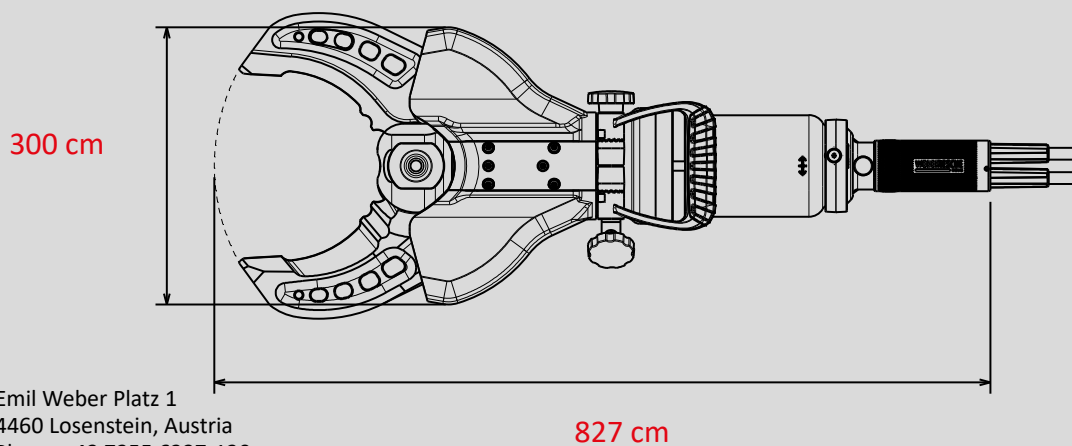
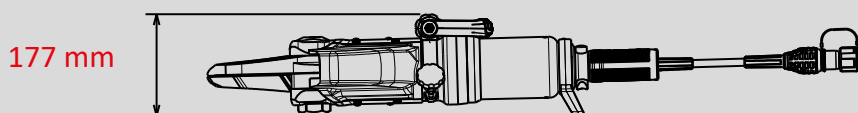
1098473



-  **FORGED**
-  **360° HANDLE**
-  **SINGLE**
-  **X-CHANGE**
-  **PUSH CONTROL**

Datos técnicos:

Apertura	202 mm
Peso	21,0 kg
Aceite requerido	827 x 300 x 177 mm
Dimensiones (LxAnxAI)	700 bar
Presión nominal	CC202K-21,0
Clasificación EN (EN 13204)	1K-2K-3K-4K-5K
Rendimiento de corte EN (EN 13204)	A9-B9-C9-D9-E9-F5
Clase de corte NFPA (NFPA 1936)	



WEBER-HYDRAULIK GMBH
Heilbronner Straße 30
74363 Güglingen, Germany
Phone +49 7135 71-10270
info@weber-rescue.com

Emil Weber Platz 1
4460 Losenstein, Austria
Phone +43 7255 6237-120

Las ilustraciones únicamente son indicativas. Reservado el derecho a introducir modificaciones técnicas.
2022A, 05/2022