

Cisaille RSC 200

Référence

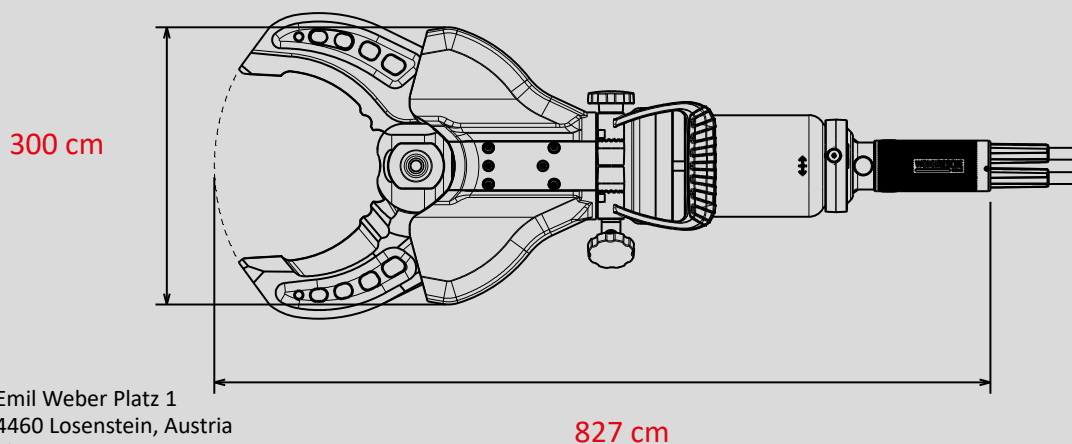
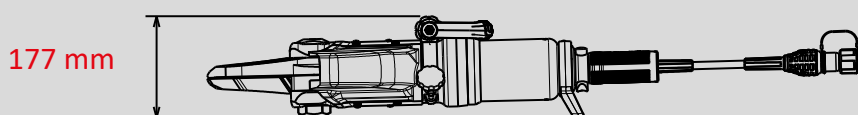
1098473



-  **FORGED**
-  **360° HANDLE**
-  **SINGLE**
-  **X-CHANGE**
-  **PUSH CONTROL**

Caractéristiques techniques :

Largeur d'ouverture	202 mm
Poids	21,0 kg
Dimensions (LxlxH)	827 x 300 x 177 mm
Pression nominale	700 bar
Classification EN (DIN EN 13204)	CC202K-21,0
Puissance de coupe EN (EN 13204)	1K-2K-3K-4K-5K
Classification NFPA (NFPA 1936)	A9-B9-C9-D9-E9-F5



WEBER-HYDRAULIK GMBH
Heilbronner Straße 30
74363 Güglingen, Germany
Phone +49 7135 71-10270
info@weber-rescue.com

Emil Weber Platz 1
4460 Losenstein, Austria
Phone +43 7255 6237-120

Images non contractuelles. Toutes modifications techniques réservées.
2022A, 05/2022