

# AKKU-SCHNEIDGERÄT RSU 180 PLUS E-FORCE3

Teile-Nr.  
**1093512**

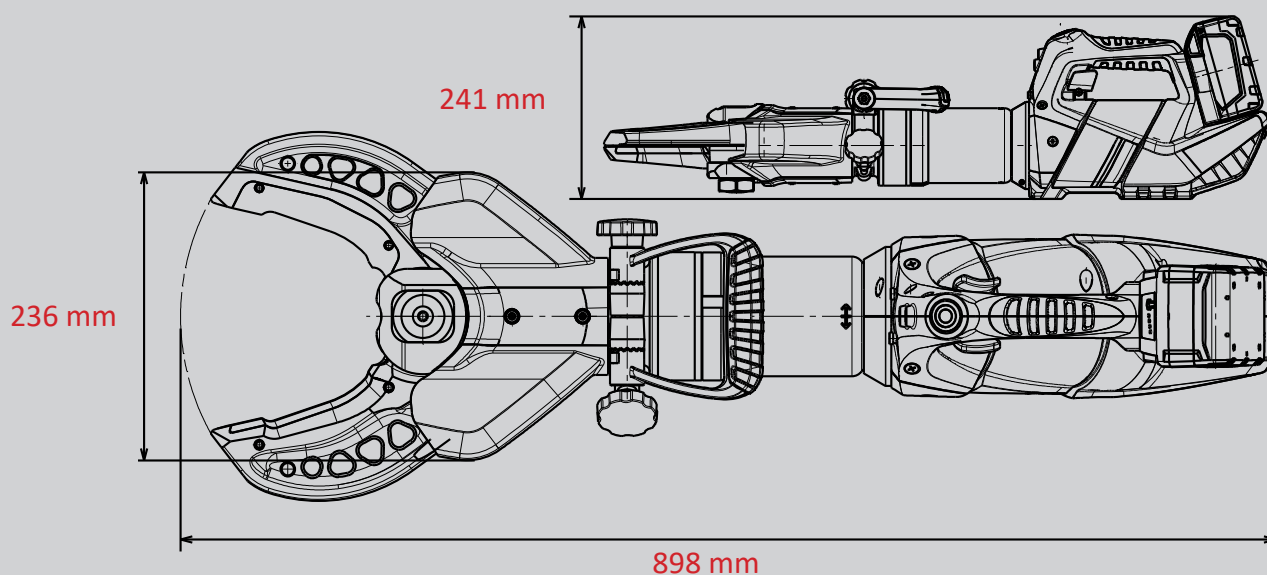


-  PLUS
-  ULTIMATE
-  FORGED
-  X-CHANGE
-  CHARGE
-  SPEED CONTROL
-  360° HANDLE

## E FORCE 3

### Technische Daten:

Öffnungsweite	185 mm
Gewicht (inkl. Akku)	20,6 kg
Abmessungen (LxBxH)	898 x 236 x 241 mm
Nennndruck	700 bar
EN-Klassifizierung (EN 13204)*	BC185J-20,6
EN-Schneidleistung (EN 13204)*	1J-2K-3K-4K-5K
NFPA-Schneidklasse (NFPA 1936)	A8-B9-C7-D9-E9



\* in Anlehnung an EN 13204. Abbildungen unverbindlich. Technische Änderungen vorbehalten.  
60004845 (-, -, ALL, 22.01.2020)

WEBER-HYDRAULIK GMBH  
Heilbronner Straße 30  
74363 Güglingen/Deutschland  
Fon +49 7135/71-10270  
Fax +49 7135/71-10396  
info@weber-rescue.com

Emil Weber Platz 1  
4460 Losenstein/Österreich  
Fon +43 7255/6237-120  
Fax +43 7255/6237-12461  
info@weber-rescue.com

**WEBER RESCUE**  
SYSTEMS  
www.weber-rescue.com