

# SCHNEIDGERÄT RSU 180 PLUS E-FORCE3

# E-FORCE3

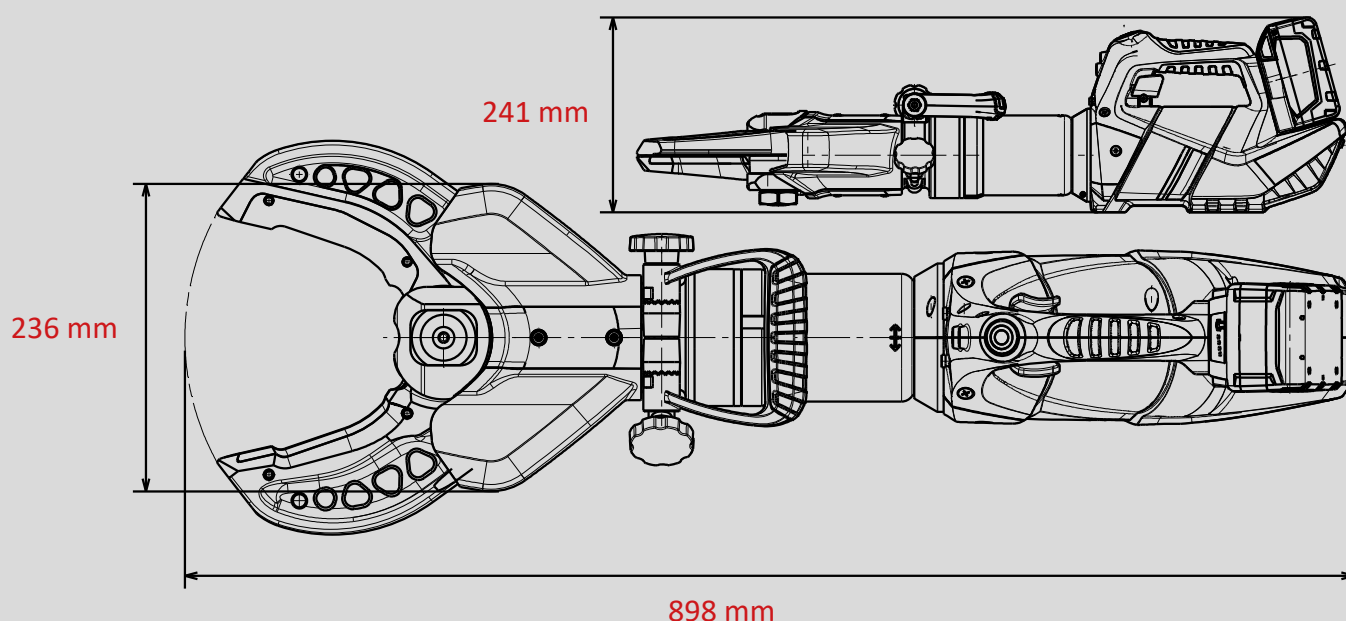
Teile-Nr.  
**1093512**



-  CHARGE
-  FORGED
-  360° HANDLE
-  PLUS
-  SPEED CONTROL
-  X-CHANGE
-  ULTIMATE

## Technische Daten:

Öffnungsweite	185 mm
Gewicht (einsatzbereit)	20,6 kg
Abmessungen (LxBxH)	898 x 236 x 241 mm
Nenndruck	700 bar
EN-Klassifizierung (EN 13204)	BC185J-20,6
EN-Schneidleistung (EN 13204)	1J-2K-3K-4K-5K
NFPA-Schneidklasse (NFPA 1936)	A8-B9-C7-D9-E9-F4



Abbildungen unverbindlich. Technische Änderungen vorbehalten.  
60004845 (-, -, ALL, 22.01.2020)

WEBER-HYDRAULIK GMBH  
Heilbronner Straße 30  
74363 Güglingen/Deutschland  
Fon +49 7135/71-10270  
Fax +49 7135/71-10396  
info@weber-rescue.com

Emil Weber Platz 1  
4460 Losenstein/Österreich  
Fon +43 7255/6237-120  
Fax +43 7255/6237-12461  
info@weber-rescue.com

**WEBERRESCUE**  
SYSTEMS  
www.weber-rescue.com