

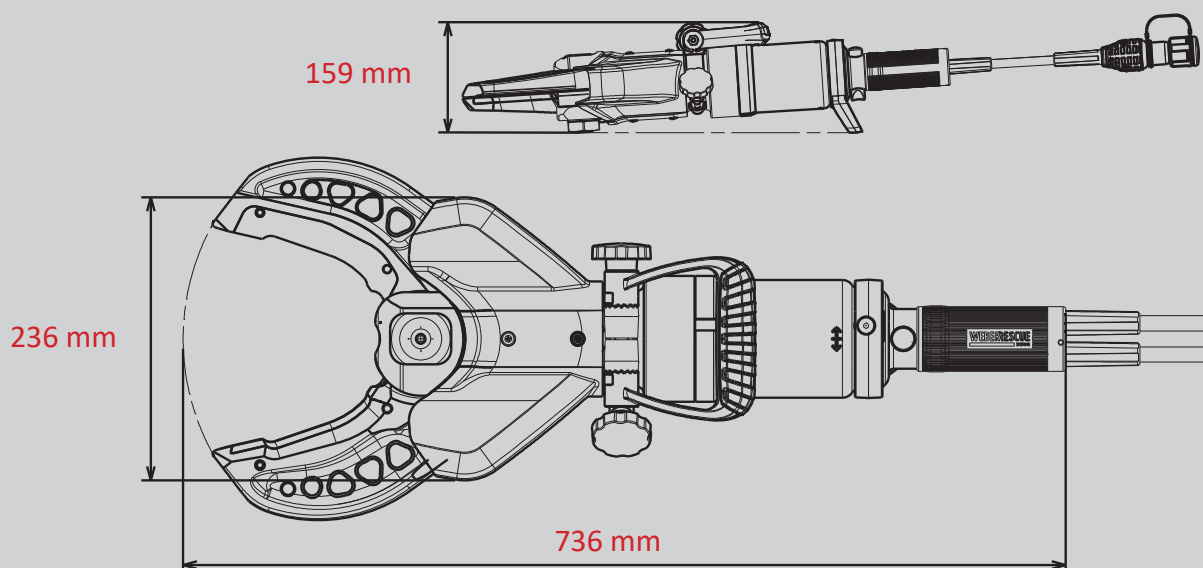
SCHNEIDGERÄT RSU 180 PLUS

Teile-Nr.
1093279



Technische Daten:

Öffnungsweite	185 mm
Gewicht (einsatzbereit)	16,7 kg
Ölbedarf	0,2 l
Abmessungen (LxBxH)	736 x 236 x 159 mm
Nenndruck	700 bar
EN-Klassifizierung (EN 13204)	BC185J-16,7
EN-Schneidleistung (EN 13204)	1J-2K-3K-4K-5K
NFPA-Schneidklasse (NFPA 1936)	A8-B9-C7-D9-E9



Abbildungen unverbindlich. Technische Änderungen vorbehalten.
60004803 (190581, A, ALL, 26.06.2019)